



**GR** 現場ロイド

# ミルモットHD(ソーラー電源タイプ)

# 設置マニュアル

[第3版]

このたびは本製品をご採用いただき、まことにありがとうございます。  
施工前に必ずこのマニュアルをよくお読みの上、正しく施工してください。また、施工後は施主様に商品説明を行ってください。  
なお、このマニュアルは施主様に大切に保管するようお願いの上、お渡ししてください。

**目次**

■ 表面		■ 裏面	
表紙・目次	1	設置イメージ図	9-10
安全上のご注意	2	設置手順	11-15
商品構成	3	お問い合わせ	16
ご用意いただくもの	3		
各部の名称と働き	5-6		
困ったときは	7		
仕様・ご使用にあたっての注意	8		



## — 安全上のご注意 —

ご使用前に、必ずこの「安全上のご注意」をよくお読みください。

施工、使用(操作・保守・点検)の前に必ず本書とその他の注意書きをすべて熟読し、正しくご使用ください。機器の知識、安全の情報そして注意事項のすべてについて習熟してからご使用ください。

### ■ 表示の意味

	<b>警告</b> 誤った取り扱いをすると、人が死亡または重傷を負う可能性がある内容を示します。
	<b>注意</b> 誤った取り扱いをすると、人が傷害を負う可能性または物的損害のみが発生する可能性がある内容を示します。

なお、[A注意]に記載した事項でも、状況によっては重大な結果に結びつく可能性があります。いずれも重要な内容ですので必ず守ってください。

### ■ 記号の意味

	この記号は、してはいけない「禁止」事項です。
	この記号は、必ず実行していただく「強制」事項です。

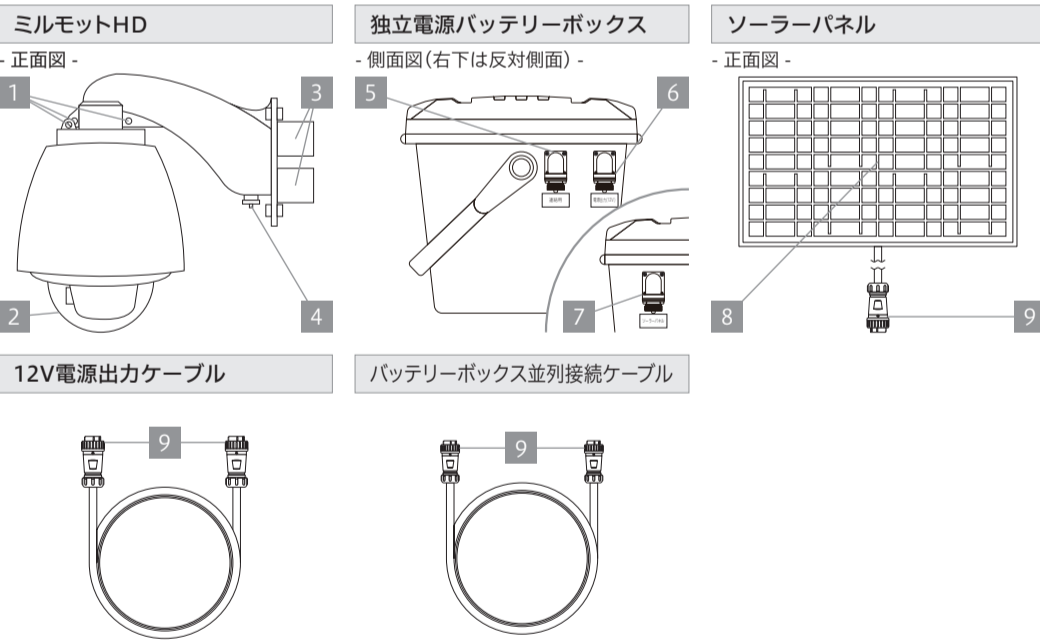
<b>警告</b>	
製品を地盤や土台が不安定な場所に取り付けないでください。転倒・落下等により、けがをされる恐れがあります。	
製品を交通や工事の支障となる場所に設置しないでください。事故につながる恐れがあります。	
製品を落下させたり、強い衝撃を与えたりしないでください。破損したまま使用すると火災や感電の原因となります。使用中に破損した場合は、ただちに以下の処置を行ってください。 1:各種電源装置から製品を切り離す 2:当社に連絡する	
本書および当社指定の作業を行う場合を除き、スイッチやダイヤル等の設定を変えたり、製品を分解・改造しないでください。故障・感電・やけど・けが等の原因となります。製品の点検・調整・修理は当社にご相談ください。	
本製品を構成する各商品の上ぶた、外ぶた、内ぶた、ケース、カバー、グローブ、その他の外装が開いた状態、または取り外された状態で、その内部構造(電子部品等)を濡れた手で触れないでください。感電、やけど、けがや故障の原因となります。	

<b>警告</b>	
製品を水没させたり、土砂に埋没させたりしないでください。ソーラーパネル以外は長時間直射日光に当てないでください。火災や感電、故障の原因となります。	
製品から煙が出ている、異臭がする、異音がある、発熱しているなどの異常が認められた場合、そのまま使用すると、火災や感電の原因となります。ただちに使用を中止し、以下の処置を行ってください。 1:各種電源装置から製品を切り離す 2:当社に連絡する	
<b>注意</b>	
設置作業は素手で行わないでください。鋭利な部品に触れると、けがをされる恐れがあります。	
設置作業は、必ず機器の電源を落とした状態(各種電源装置から切り離した状態)で行ってください。通電状態の作業は、故障の原因となります。	
製品の設置後、長さが残った配線はきれいに束ねてたわまないようにし、単管などに固定しないでください。そのまま放置すると、断線、破損、故障の原因となります。	

### ■ 免責事項について

- 本製品のご利用中に万一起生した盗難事故・人身事故・災害事故等による事故損害について、当社は一切責任を負いません。
- 本製品の設置および撤去の際の事故が発生したけが・損害について、当社は一切責任を負いません。
- 本製品の設置および撤去に伴い生じた建物や土木構造物等への損害について、当社は一切責任を負いません。
- 地震・雷・暴風雨および当社の責任以外の火災、第三者による行為、その他の事故、お客様の故意または過失、誤用、その他異常な条件下における使用により生じた損害について、当社は一切責任を負いません。
- 本製品の使用または使用できなかったことに起因する損害(利益の損失、事業の中断、データ等の変化・消失など)について、当社は一切責任を負いません。
- 本書および関連する説明書等の記載内容を守らないことにより生じた損害について、当社は一切責任を負いません。
- 当社が関与しない接続機器との組み合わせによる誤動作などから生じた損害について、当社は一切責任を負いません。
- 本製品に関し、いかなる場合も当社の費用負担は、本製品の価格内とします。

## 各部の名称と働き



<b>1 ワイヤールール</b>	カメラの落下防止用のワイヤールールです。適宜ワイヤールールを取り付けて落下防止に備えてください。
<b>2 ドーム窓</b>	カメラ本体を保護しています。ドーム窓やカメラには極力直射日光が当たらないようにしてください。また、ドーム窓が傷ついたり汚れたりしないようにしてください。
<b>3 クランプ</b>	単管に固定するための金具です。
<b>4 DC12V電源入力コネクタ</b>	12V電源出力ケーブルのメタルコンセントプラグの片端を差し込みます。
<b>5 連結用コネクタ</b>	電力量を高めるために、独立電源ボックス同士を接続する場合に使うコネクタです。
<b>6 DC12V電源出力コネクタ</b>	カメラ本体に電源を供給するためのコネクタです。12V電源出力ケーブルのメタルコンセントプラグの片端を差し込みます。
<b>7 ソーラーパネル接続コネクタ</b>	ソーラーパネル付属のメタルコンセントプラグを差し込みます。
<b>8 受光面(ソーラーセル)</b>	この面を南側に向けて設置します。夏場は天頂側に、冬場は地平線側に傾けると、発電効率が高まります。
<b>9 メタルコンセントプラグ(メタコン)</b>	接続をミスなく、また容易にするために、用途ごとに特殊な形状をしているプラグです。正しい接続方法は裏面をご覧ください。

## 商品構成

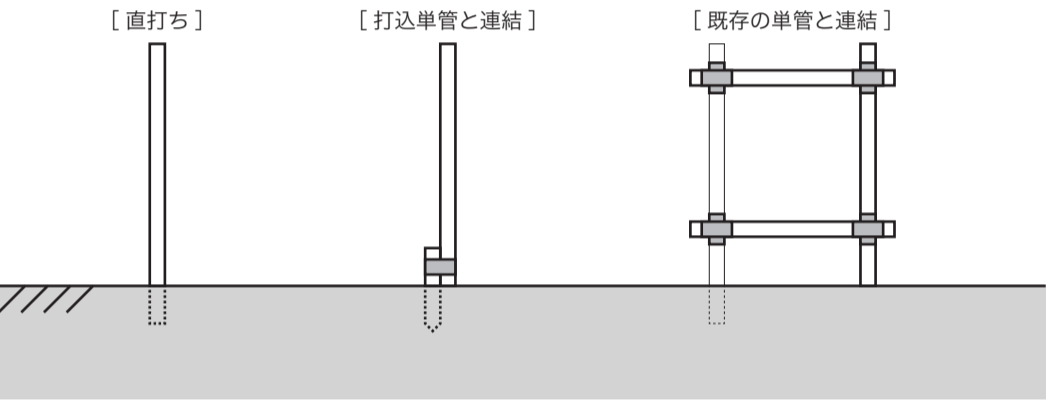
ミルモットHD (MRM-320A(-W))	バッテリーボックス (OPB-80B) ※バッテリー充電器同梱 ※10hタイプ:1台,24hタイプ:2台	ソーラーパネル (SPA-30A) ※ケーブル長:5m ※10hタイプ:2枚,24hタイプ:4枚	12V電源ケーブル (PC-51) ※ケーブル長:5m ※10hタイプ:1本,24hタイプ:2本
バッテリーボックス並列接続ケーブル (PC-61) ※ケーブル長:2m ※24hタイプのみ1本付属	設置マニュアル (本書)	取扱説明書	

※ 商品が届きましたら、欠品や余製品がないか、あるいは破損・汚れ等がないかを最初にご確認ください。  
※ 上記のイラストは商品の外観を表現したものです。サイズ等を正確に反映したものではありません。  
※ 商品の外観は予告なく変更になる場合があります。また、型式は最新のものを記載しています。

## ご用意いただくもの

ラatchetレンチ ※サイズ:17	スレッジハンマー	単管 ※長さ:2m程度 ※多めにをご用意ください	クランプ ※多めにをご用意ください

### ※単管設置例



## 困ったときは

<b>設置について</b>	<p>■設置を避けたいほうがいい場所がありますか?</p> <p>本製品は携帯電話と同じモバイル通信網を利用して、撮影した画像を専用サーバに送信しています。そのため、電波の弱まる地下でのご利用はできません。また、強い電界や磁界の影響を受けやすく、映像が乱れたり、雑音が入ったりすることがあるため、発電機や送電線の近くへの設置もお控えください。</p>
<b>電源について</b>	<p>■ミルモットHDを商用電源で稼働させることはできますか?</p> <p>本製品はDC12V仕様のため、商用電源での稼働はできませんが、AC100V仕様の姉妹品を取り揃えておりますので、商用電源での稼働をご希望の場合は「ミルモットHD(商用電源タイプ)」をご用意ください。</p> <p>■節電のため、ミルモットHDの電源を切りたいときはどうすればいいですか?</p> <p>本製品は電源スイッチを備えていませんので、電源を切りたいときは独立電源バッテリーボックス内の電源ブレーカーを「切」にしてください。</p>
<b>商品構成について</b>	<p>■12V電源ケーブルを延長することはできますか?</p> <p>専用の延長ケーブルを取り揃えておりますので、ご購入ください(有料)。</p>
<b>通信について</b>	<p>■インターネットに接続しているのに、専用ページが表示されませんか?</p> <p>本製品は、docomoのモバイル通信網を利用して通信を行っているため、カメラ側がdocomoのサービスエリア外ではご利用できません。また、カメラ側がサービスエリア内であっても、電波を遮蔽しやすい構造物(大型ビル、トンネル等)や山などに囲まれた場所、地下等では必要な電波強度が得られず、通信できない場合がございます。ご利用になる前に、営業担当者へよくご相談の上で設置してください。</p>

## 仕様

<b>ミルモットHD</b>	<b>ソーラーパネル</b>
カメラ種別: ネットワークカメラ	最大出力: 30W相当
有効画素数: 約130万画素	外形寸法: 678(W)413(H)26(D)mm(取付金具除く)
ズーム: 光学20倍(デジタル4倍)	質量: 約3.5kg以下(取付金具除く)
画角(左右): 55.4°(W端)~2.8°(T端)	
画角(上下): 42.3°(W端)~2.2°(T端)	
パン(水平)可動角度: 340°(±170°)	
チルト(垂直)可動角度: 100°(-90°~+10°)	
回転速度: パン:最大150°/秒, チルト:最大150°/秒	
撮像素子: 1/3型CMOS(原色フィルター)	
レンズ焦点: f=4.7mm(W端)~94mm(T端)	
レンズ明るさ(F値): F1.6(W端)~F3.5(T端)	
動作温度: 5°C~35°C	
動作湿度: 45%RH~85%RH(結露しないこと)	
保護等級: IP54	
外形寸法: カメラφ239×367(H)mm 全長:239(W)367(H)421(D)mm	
質量: 約5kg	
	<b>独立電源バッテリーボックス</b>
	公称容量: 12V 80Ah
	外形寸法: 465(W)322(H)333(D)mm(突起部除く)
	質量: 約24kg以下

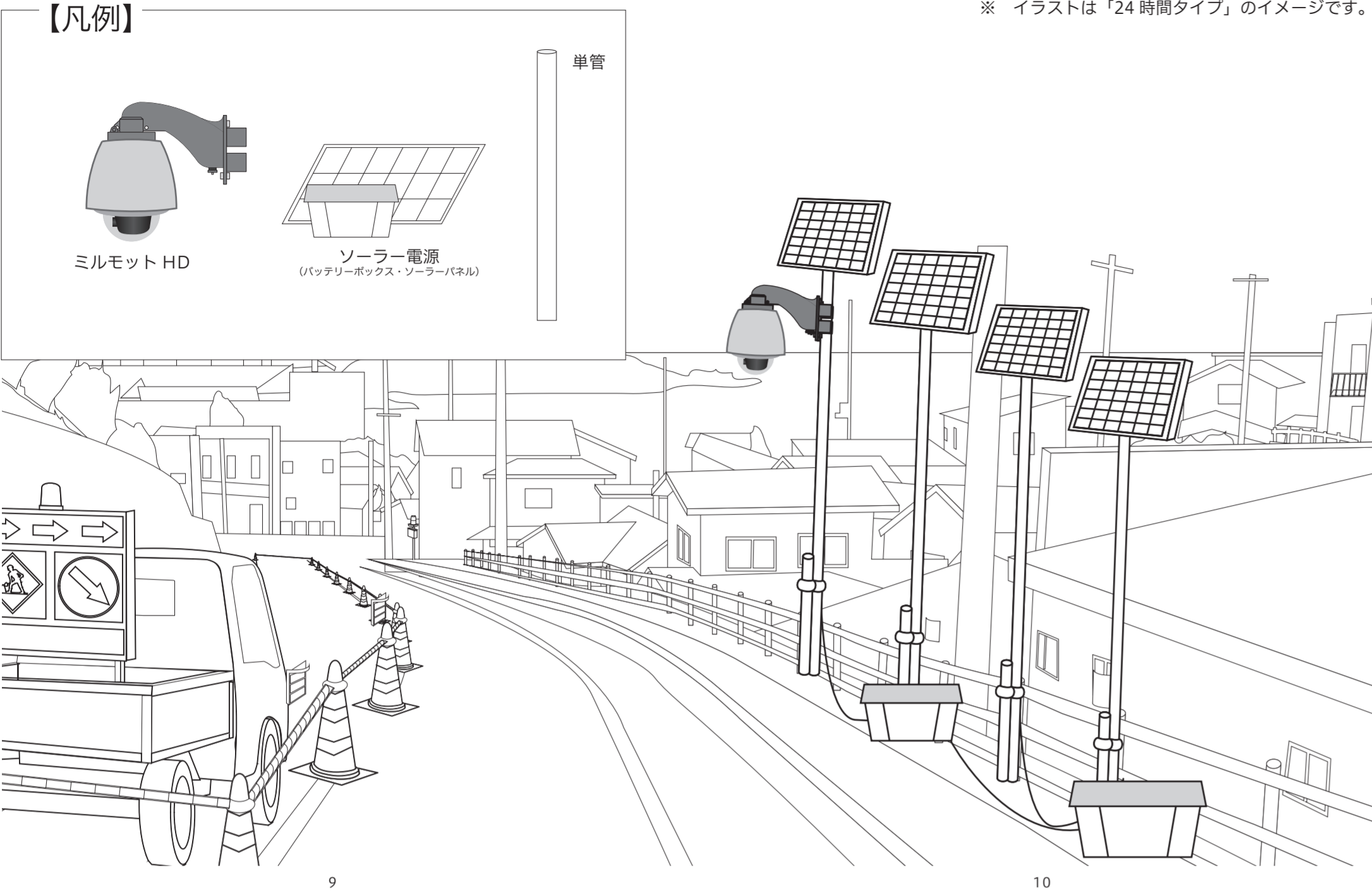
## ご使用にあたっての注意

本製品は屋外での使用を想定して設計されていますが、不具合なくご使用いただくには、現場状況に応じた定期的なメンテナンスが不可欠です。下記の注意事項をよくお読みになり、必要に応じて適切な対処を行ってください。

	<p>●カメラを以下のような場所に設置しないでください。 長時間直射日光のあたる場所、冷暖房機の近く、プールなど薬剤を使用する場所、温気やほこり、蒸気や油分の多い場所、溶剤および可燃性雰囲気などの特殊環境の場所、放射線やX線および強力な電波や時期の発生する場所、海上や海岸通り、および腐食性ガスが発生する場所、上記使用周囲温度・湿度を超える場所、車両や船舶などの振動の多い場所 ●本製品を使用しない場合は放置せず、必ず汚れてください。</p>
	<p>●画質の劣化につながるため、ドーム窓が汚れた場合は、必ず汚れを取り除いてください。 ●画質の劣化、また予期せぬ故障等につながるため、ドーム窓に雨水が付着した場合は、晴れ間を待ってできるだけ速やかに水気を取り除いてください。 ●カメラのパン・チルト回転部は、長時間操作しないとき内部に塗布されたグリースの粘度が高まり、動かなくなることがあります。パン・チルト操作を定期的に行うようにしてください。</p>

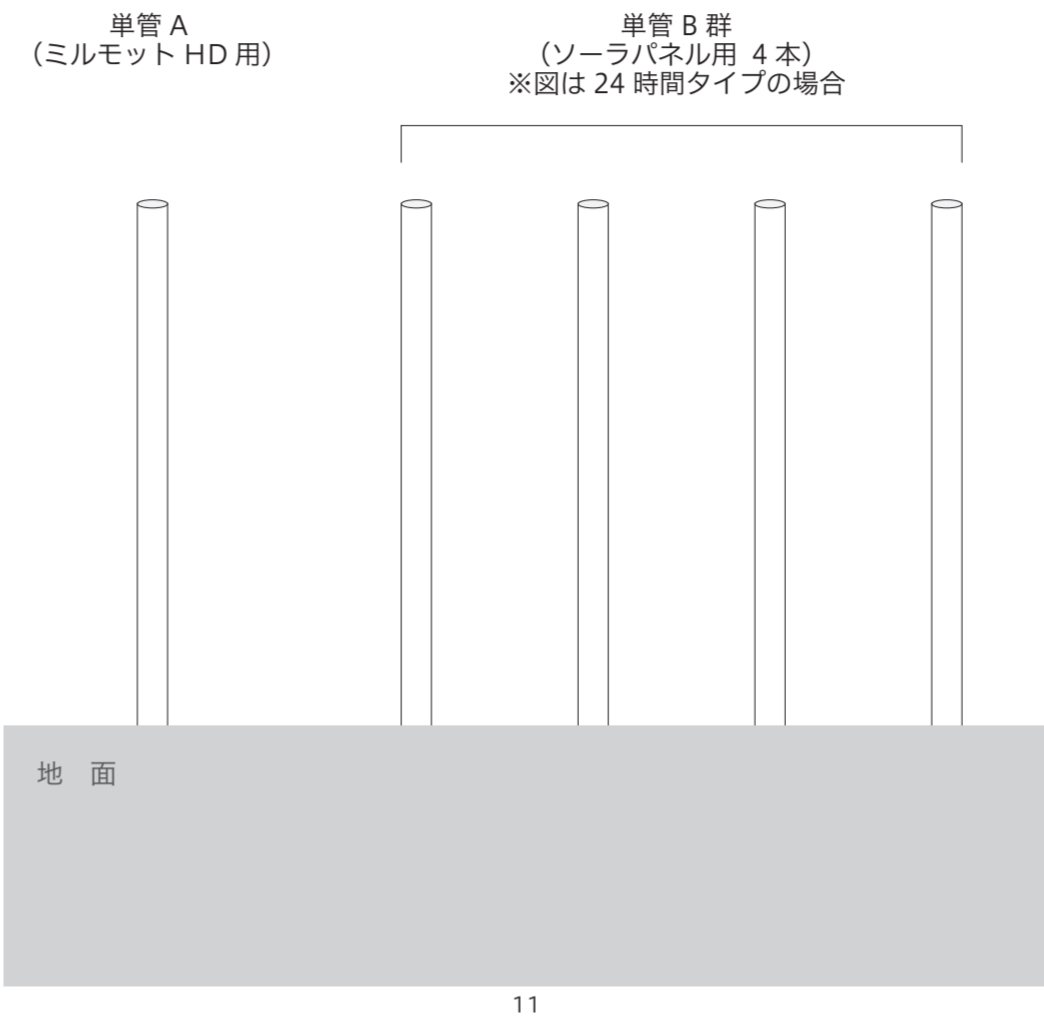
【凡例】

※ イラストは「24 時間タイプ」のイメージです。



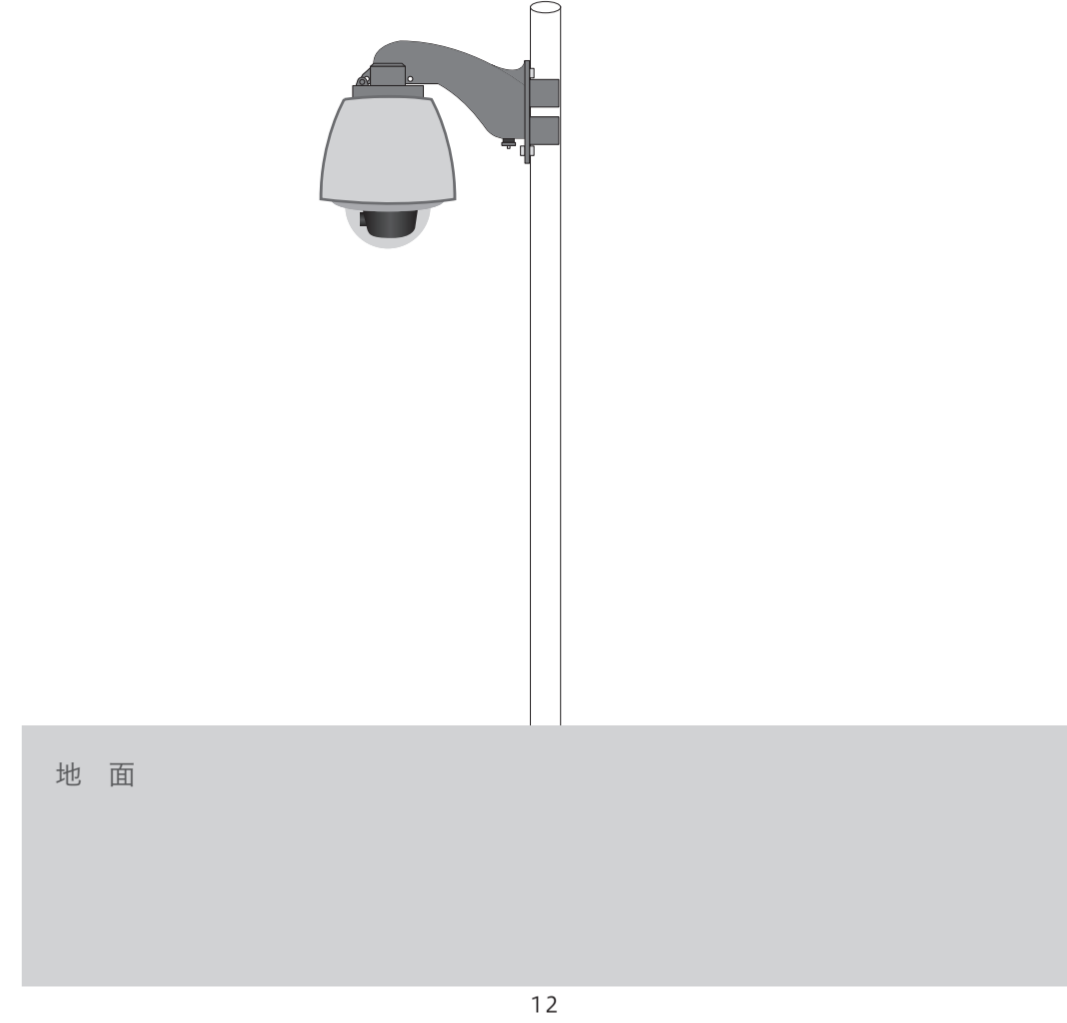
1 単管の準備

- 1) 任意の長さの単管を準備してください。
- ① 単管はぐらつきが無いようにしっかりと組んでください。
- ② ソーラーパネルは、10 時間タイプの場合は 2 台、24 時間タイプの場合は 4 台使用します。



2 本体の取り付け

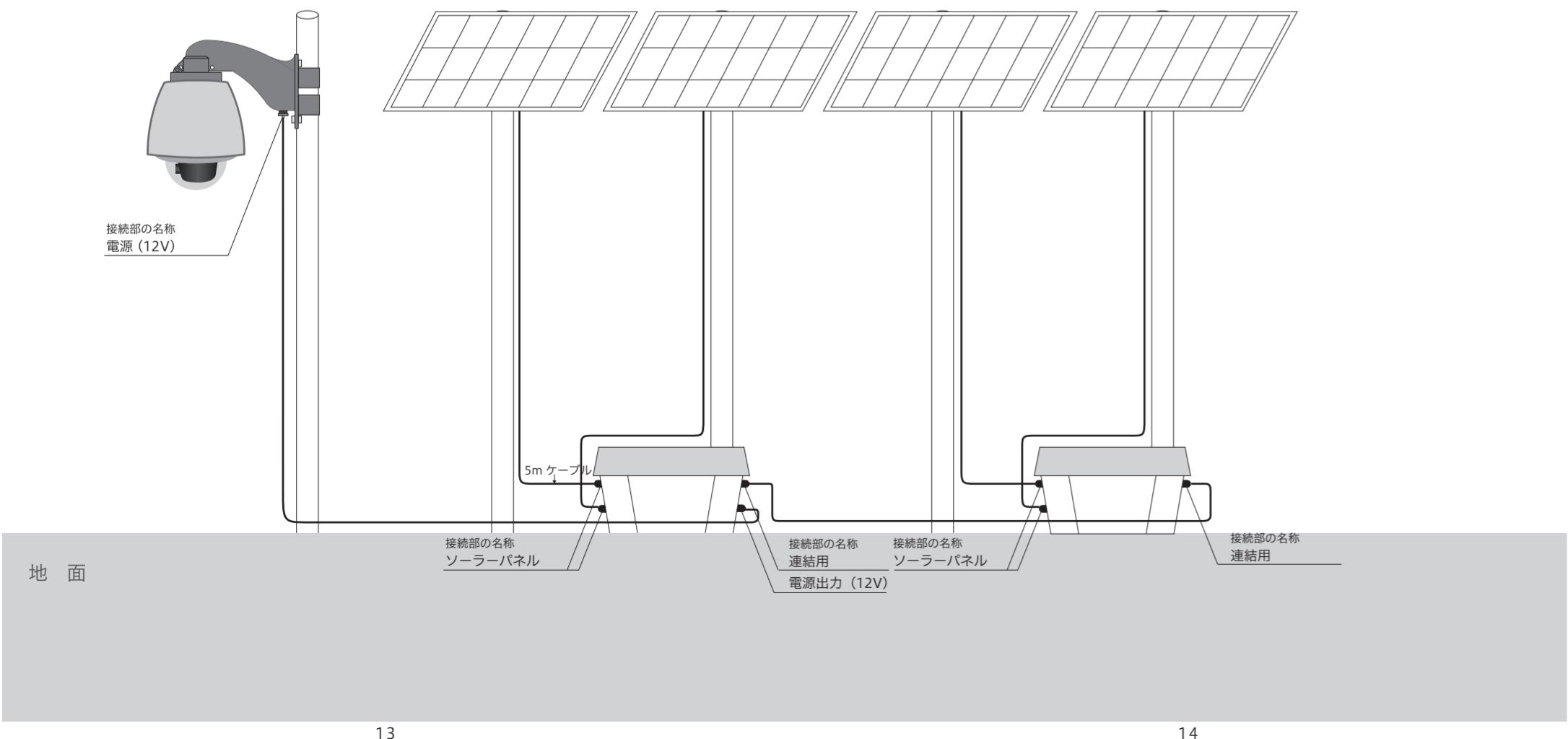
- 1) ミルモット HD を単管に取り付けてください。



3 電源の接続

◎ 動作試験まで電源は入れないでください。

- 1) ソーラーパネルを単管に取り付けてください。
- 2) ソーラーパネルケーブルをバッテリーボックスに、接続してください。
- 3) バッテリーボックス同士を専用ケーブルで接続してください。
- 4) ミルモット HD 電源ケーブルを、バッテリーボックスに接続してください。
- ① ソーラーパネルの向き (方角) 及び角度は、陽あたり良く調節してください。
- ② バッテリーボックスは必ず水平に設置してください。

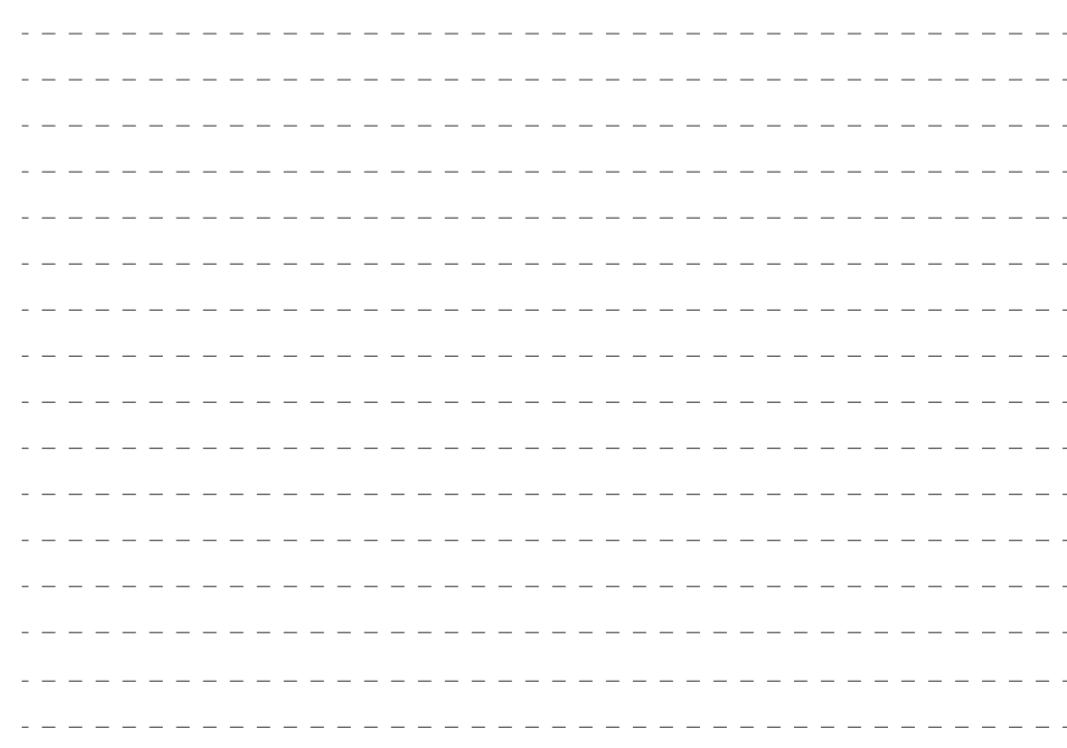


4 動作確認

- 1) インターネットブラウザを起動してください。
- 2) 設定完了通知書に記載されている URL にアクセスしてください。
- 3) 設定完了通知書に記載されている ID とパスワードを入力してください。
- 4) 専用サイトで画像が見られることを確認してください。
- ① 取り扱い方法については取扱説明書をご確認ください。



MEMO



お問い合わせ

エコモット株式会社  
http://www.ecomott.co.jp/

〒060-0031 北海道札幌市中央区北1条東2丁目5番2号 札幌泉第1ビル1F  
【カスタマーサポート直通】 TEL:011-558-6601 FAX:011-558-6603  
お問い合わせ受付時間  
月曜日～金曜日 (祝日・当社休日を除く) 9:00～12:00 / 13:00～18:00

ミルモットHD (ソーラー電源タイプ) 設置マニュアル  
2015年7月 第3版  
Copyright Ecomott Inc. All rights reserved.

このマニュアルに記載されている会社名、システム名、製品名は各社の商標または登録商品です。本書の一部または全部を無断で転載することは禁止されています。仕様など予告なく変更する場合がありますのでご了承ください。