

No.OW-34-BP
No.OW-34-BP-1.0

転倒ます型雨量計

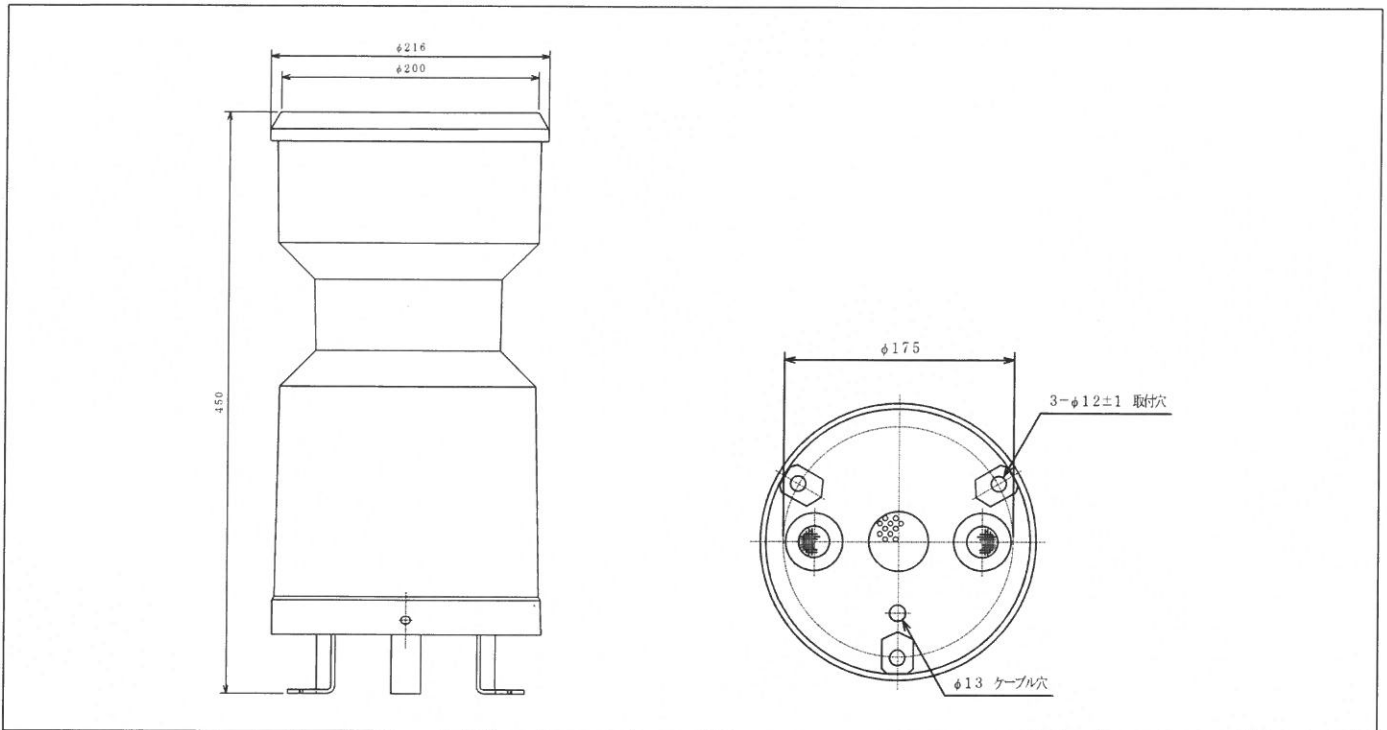
本器は、受水口が200ミリの胴体を従来の円筒型から砂時計型のカバーに変更し、内器を収納した転倒ます型の雨量計です。機構は、受水器で受けた降水が濾水器を経て転倒ますに注がれ、降水量（標準0.5ミリ）に達すると片方が転倒する構造です。転倒ますに連動しているリードスイッチが作動し、約0.1秒間電気回路を閉じてパルスを発生しそのパルス信号により降水量を測ります。

“意匠登録申請中”

風の影響を軽減する事による雨量の捕捉率向上のために、中央部にくびれをつけた砂時計型のニューデザインのポリカーボネイト製カバーを装着した機能・性能共向上した製品です。



■ 外観・寸法



■ 特徴

- ◎ 安値で長期間安定した観測・計測が可能です。
- ◎ 長距離伝送が可能
(パルス送信：別途 DC 電源が必要)
- ◎ 胴体の材料は、ポリカーボネイトを使用し、中央にくびれを持たせることで、風の影響を軽減し雨量の捕捉率を向上しました。
- ◎ 内部部品のプラスチック化とリードスイッチのシリコンモールド化により、高温多湿な環境や、火山地帯、海岸沿い、各種プラントなどの金属部品に影響を与えやすい環境に設置でき、腐食等による問題が起きにくい設計です。
- ◎ RoHS 及びグリーン購入法に対応しています。
- ◎ 設置基礎の取付ピッチは175mm～206mmに対応しています。

■ 特殊仕様

- ◎ 寒冷地用ヒータ付雨量計 (No.34-HT-BP)
- ◎ 二接点式雨量計 (No.OW-34-BP-II)
- ◎ 長距離用4～20mA出力 (No.OW-34-BP-420)

■ 用途

- ◎ 豪雨による崖崩れの予測・警報等、防災に関する雨量センサとして
- ◎ 農業用私設ハウス等、降雨による窓の開閉コントローラとして
- ◎ ビル関係等、雨水利用のための計測センサとして

■ 仕様

形 式	転倒ます型雨量計 No.OW-34-BP / No.OW-34-BP-1.0
受 水 口 径	直径：200mm±0.6
感 度	1転倒雨量：0.5mm (0.1,0.2,0.25,1.0mm)
受 感 部 転 倒 ます	ポリカーボネイト (1mmのみクロムメッキ仕上)
出 力 信 号	リードスイッチによるメーク接点出力 (作動時間0.11～0.13秒)
測 定 精 度 (0.5 mm)	20mm/h以下の時±0.5mm 20mm/h超過の時±3%
測 定 精 度 (1.0 mm)	40mm/h以下の時±1.0mm 40mm/h超過の時±3%
外 観 寸 法	450(H)×Φ216(D)mm
重 量	約2.4kg (ケーブル込み)
表 面 仕 上	ポリカーボネイト マンセル値5Y6/1近似
附属ケーブル	0.5mm ² ×2C VCTF 10m
接 点 容 量	25W (DC30V・1A Max)
使用温度範囲	0～50℃ (但し凍結しないこと、ヒータ付を使用して下さい)

■ 製品価格

品 名	価 格 (税抜)
転倒ます型雨量計 No.OW-34-BP	¥ 75,000 (社内検査品) ¥ 80,000 (気象庁検査品)
転倒ます型雨量計 No.OW-34-BP-1.0	¥ 95,000 (社内検査品) ¥ 100,000 (気象庁検査品)