

トラックマウント 各種 SS・SK・SJ

MARTS

アウトリガー横張り出しなしのフルブーム12mクラス

12Mスカイマスター SS-12A



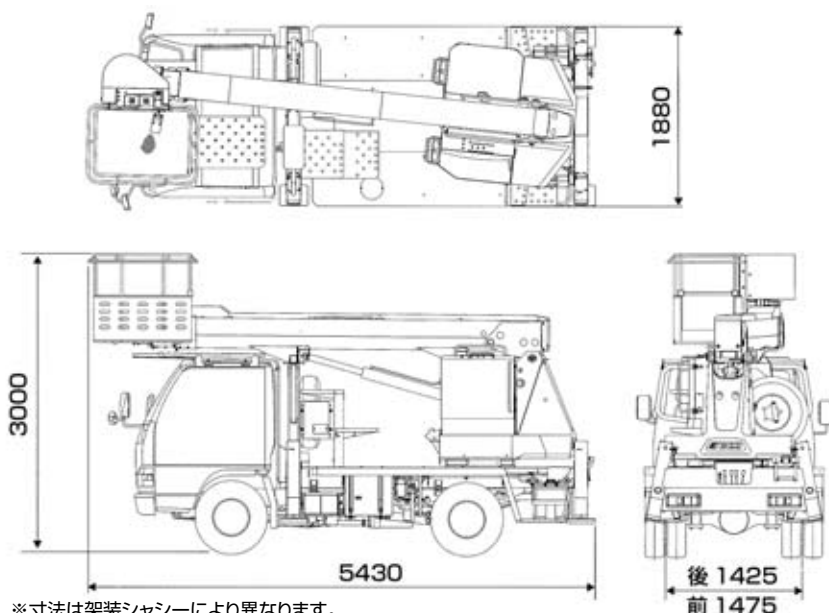
コンパクトなジャッキ
張り出し幅 1860mm

■主要諸元

メーカー 型式	アイチコーポレーション SS-12A	
バスケット		
最大地上高	m	11.9
最大積載荷重(搭乗人員)	kg	200(2名)
最大作業半径	m	10.48
内側寸法	m	1.0×0.7×0.9(幅×奥行×高さ)
首振角度	度	左95~右95
ブーム		
型式	3段同時伸縮式	
ブーム長さ	m	4.30~10.01
伸縮ストローク	m	5.71
伸縮速度	m/s	5.71/30(伸)
	m/s	5.71/25((縮)
起伏角度	度	-15~80
起伏速度	度/s	-15~80/30
旋回装置		
旋回角度	度	360(全旋回)
旋回速度(右/左)	rpm	1.0
アウトリガー		
ジャッキ張り幅	mm	1,860
車両諸元		
全長	mm	5,430
全幅	mm	1,880
全高	mm	3,000
車両総重量	kg	7,000
架装シャーシ	3.0トンクラス	

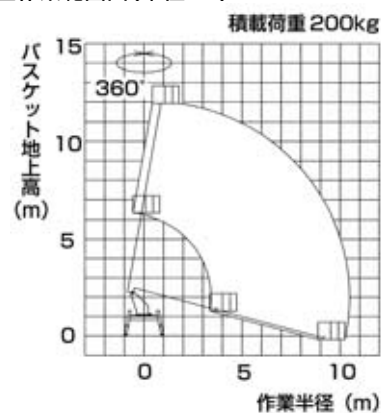


■寸法図(単位:mm)



※寸法は架装シャーシにより異なります。

■作業範囲図(単位:m)



注1. 作業範囲はブームのたわみは考慮されていません。



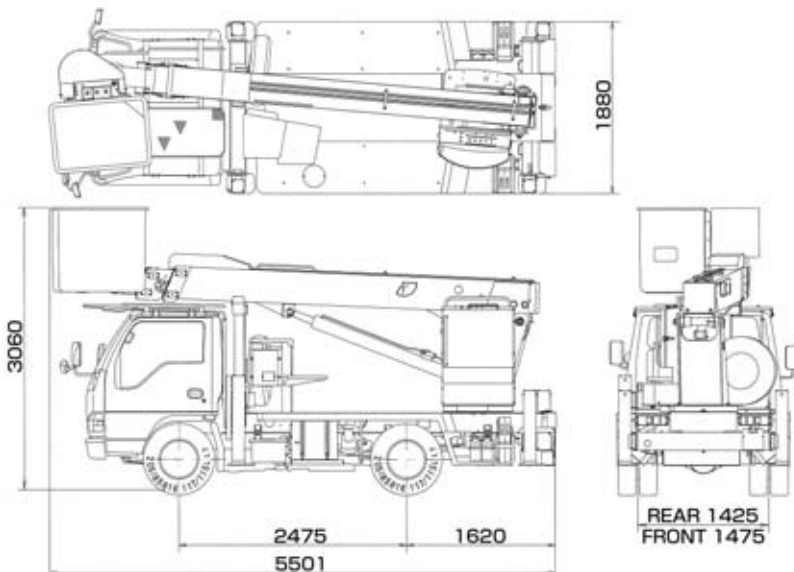
12Mスカイマスター SK-12A

■主要諸元

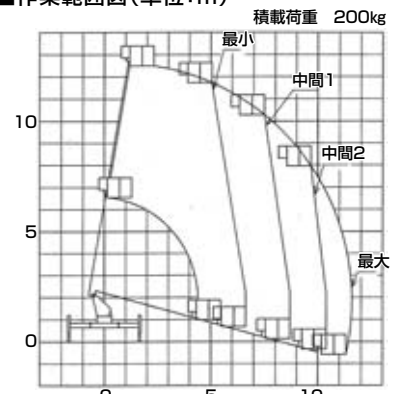
メーカー		アイチコーポレーション	
型式		SK-12A	
バケット			
最大積載荷重(搭乗人員)	kg	200(2名)	
最大地上高	m	12.5	
最大作業半径	m	11.5	
内側寸法	m	1.0×0.7×0.9(幅×奥行き×高さ)	
首振り角度	度	左100~右100	
ブーム			
型式	3段同時伸縮方式		
ブーム長さ	m	4.71~10.75	
伸縮ストローク	m	6.04	
起伏角度	度	-15~80	
起伏速度	度/s	-15~80/30(上・下)	
伸縮速度	m/s	6.04/30s(伸)	
	m/s	6.04/25s(縮)	
旋回装置			
旋回角度	度	360(全旋回)	
旋回速度	rpm	1	
アウトリガー張幅			
最大張幅	mm	1,710~3,350	
アウトリガーストローク	mm	820	
ジャッキストローク	mm	500	
車両諸元			
全長	mm	5,500	
全幅	mm	1,760	
全高	mm	3,000	
燃料タンク	ℓ	70	
車両総重量	kg	5,925	
架装シャシー	2.75~3.0トンクラス		

高汎用性と優れた基本性能を備えた12m作業車のスタンダード機。さまざまな作業に確実に対応します。コンパクトな車体で扱いやすく、様々な業界でお使いいただいている12mクラス作業車に、今までになかった新しいタイプの高所作業車です。工場メンテナンス、看板工事、街路灯メンテナンス、電気設備工事と幅広い用途に対応できるよう「安全性」「操作性」を強化しました。

■寸法図(単位:mm)



■作業範囲図(単位:m)



- 注1. 右図前後方向における作業範囲はアウトリガ最大と同じです。
 注2. 作業範囲は水平堅土上におけるものです。
 注3. 上の作業範囲はブームのたわみは考慮されていません。
 注4. アウトリガの張出量及びブームの旋回角度に応じて作業範囲は変化します。



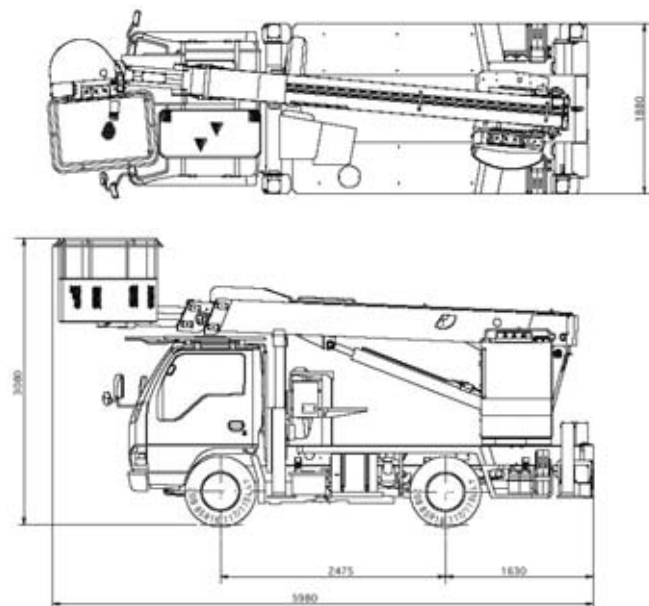
12Mスカイマスター(先端屈折式タイプ) SJ-12A

■主要諸元

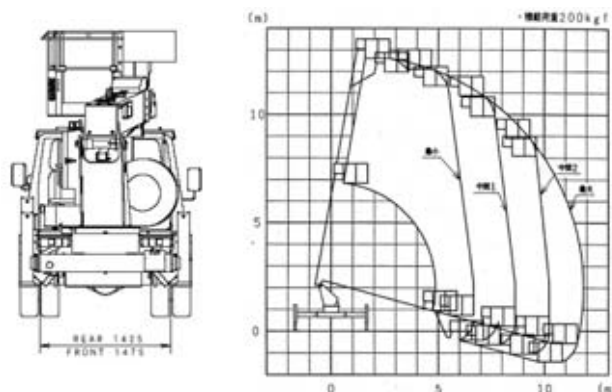
メーカー	アイチコーポレーション	
型式	SJ-12A	
バケット		
最大積載荷重(搭乗人員)	kg	200(2名)
最大地上高	m	12.6
最大作業半径	m	11.8
内側寸法	m	1.0×0.7×0.9(幅×奥行き×高さ)
首振り角度	度	左100~右100
ブーム		
型式	3段同時伸縮+屈折アーム方式	
ブーム長さ	m	4.89~10.75
伸縮ストローク	m	5.86
起伏角度	度	-15~80
起伏速度	度/s	-15~80/30(上・下)
伸縮速度	m/s	5.86/30(伸)
	m/s	5.86/25(縮)
屈折アーム		
アーム長さ	m	1.3
起伏角度	度	-50~0
旋回装置		
旋回角度	度	360(全旋回)
旋回速度	rpm	1
アウトリガー張幅		
最大張幅	mm	1,710~3,350
アウトリガーストローク	mm	820
ジャッキストローク	mm	495
車両諸元		
全長	mm	5,947
全幅	mm	1,880
全高	mm	3,080
燃料タンク	ℓ	70
車両総重量	kg	6,315
架装シャーシ	2.75~3.0トクラス	



■寸法図(単位:mm)



■作業範囲図(単位:m)



トラックマウント 各種 SS・SK・SJ

MARTS

橋梁、建設工事や塗装工事、施設の点検・補修などのさまざまな高所作業に。

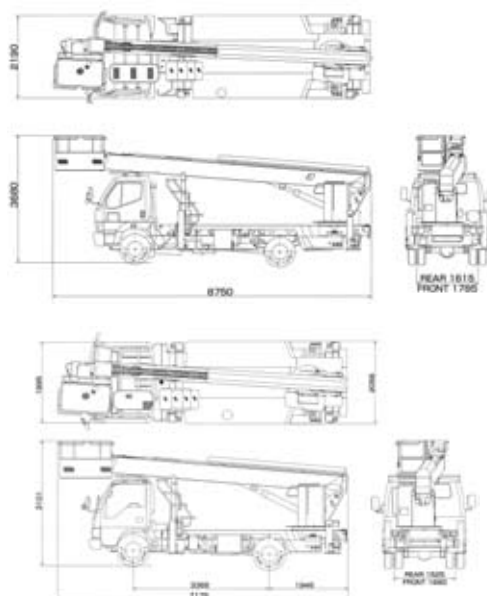
21~27mスカイマスター



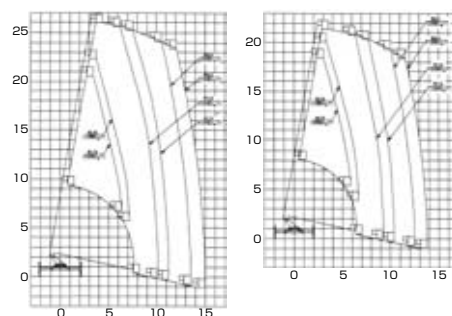
■主要諸元

メーカー 型式	アイチコーポレーション SK-27A	アイチコーポレーション SK-210
バケット		
最大積載荷重(搭乗人員)	kg 200(2名)	200(2名)
最大地上高	m 27.0	21.2
最大作業半径	m 15.4(100kg積載時)	13.7(100kg積載時)
内側寸法	m 1.2×0.7×0.9	1.2×0.7×0.9
首振角度	度 左95~右100	左90~右90
ブーム		
型式	4段同時伸縮方式	4段同時伸縮方式
ブーム長さ	m 8.06~25.67	6.61~20.17
伸縮ストローク	m 17.61	13.56
起伏角度	度 -12~80	-12~80
起伏速度 sec/str	50(上・下)(ポンプ800r.p.m.)	45(上・下)(ポンプ750r.p.m.)
伸縮速度 sec/str	55(伸・縮)(ポンプ800r.p.m.)	45(伸・縮)(ポンプ750r.p.m.)
旋回装置		
旋回角度	度 360(全旋回)	360(全旋回)
旋回速度 rpm	1(ポンプ800r.p.m.)	1(ポンプ750r.p.m.)
アウトリガー		
張幅	mm 1,990~4,420	1,800~3,940
アウトリガーストローク	mm 1,215	1,070
ジャッキストローク	mm 645	490
車両諸元		
全長	mm 8,750	7,170
全幅	mm 2,190	2,060
全高	mm 3,680	3,180
燃料タンク	ℓ 100	100
車両総重量	kg 7,970	7,125
架装シャーシ	4.5トンクラス	3.5トンクラス

■寸法図(単位:mm)



■作業範囲図(単位:m)



注1. アウトリガMIN、MID張出の前後方向における作業範囲は、図で示す範囲内では、アウトリガMAX張出の時と同じです。また、斜線部範囲は、MAX張出範囲からMINあるいはMID張出範囲まで連続的に変化します。

注2. 作業範囲は水平堅土におけるものです。

注3. 上の作業範囲はブームのたわみは考慮されていません。

