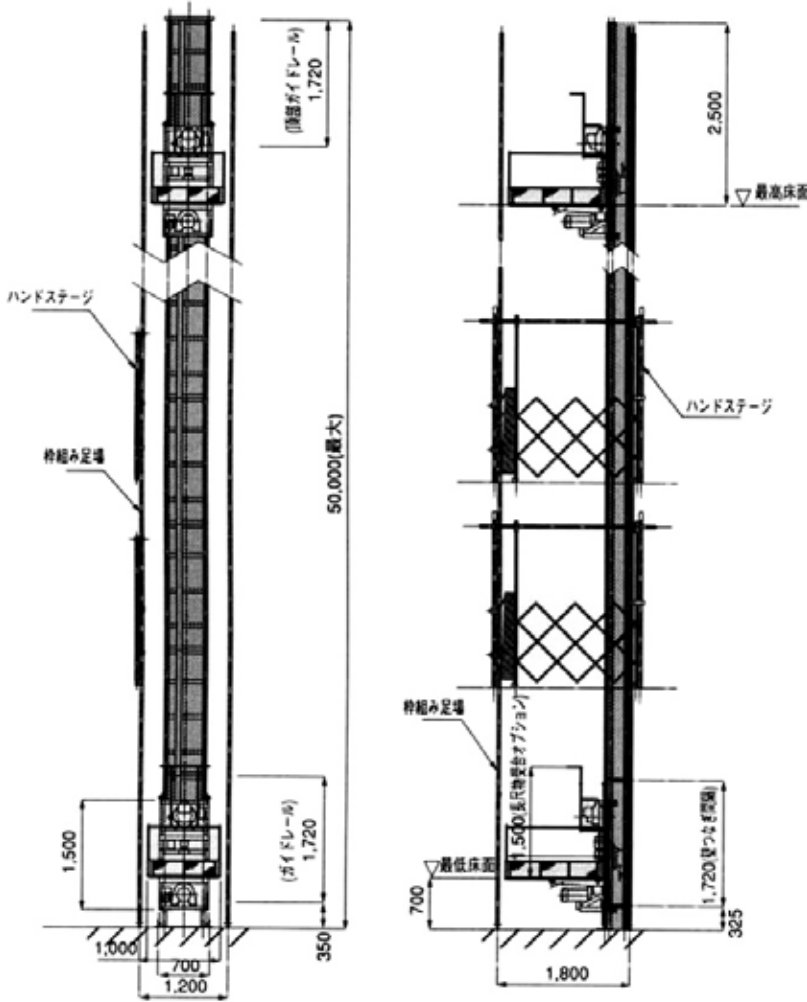


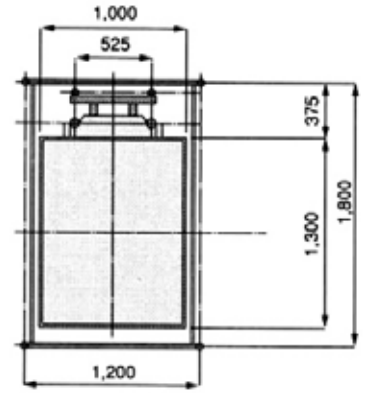
## リフト0.24t

■主要寸法図



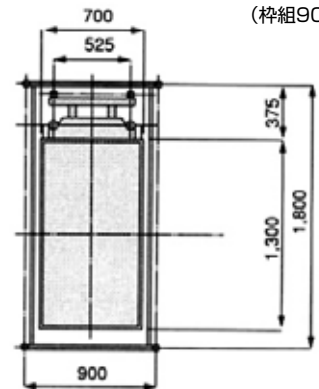
■枠組足場内配置図(L型)

(枠組1,200)

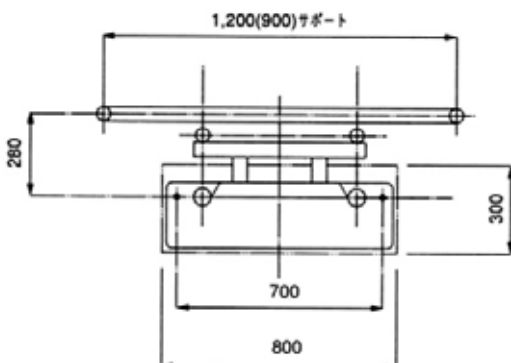


■枠組足場内配置図(S型)

(枠組900)



■ベース平面図



■主要諸元

型 式	L-240RII
積 載 荷 重 kg	240
場 程 m	50
昇 降 速 度 m/s(m/min)	0.20/0.25(12.5/15)
電 動 機 kW×台	2.2×1
搬 器 内 寸 法 W×L(m)	L型1.0×1.3、S型0.7×1.3
操 作 方 式	手動操作(押釦)
電 源 V.Hz	AC 200/220 50/60
安 全 装 置	落下防止装置 過荷重制限装置 過巻上・下防止装置
機 械 コ ー ド	67733

グループ会社  
株式会社ビルマックス



がご対応致します。