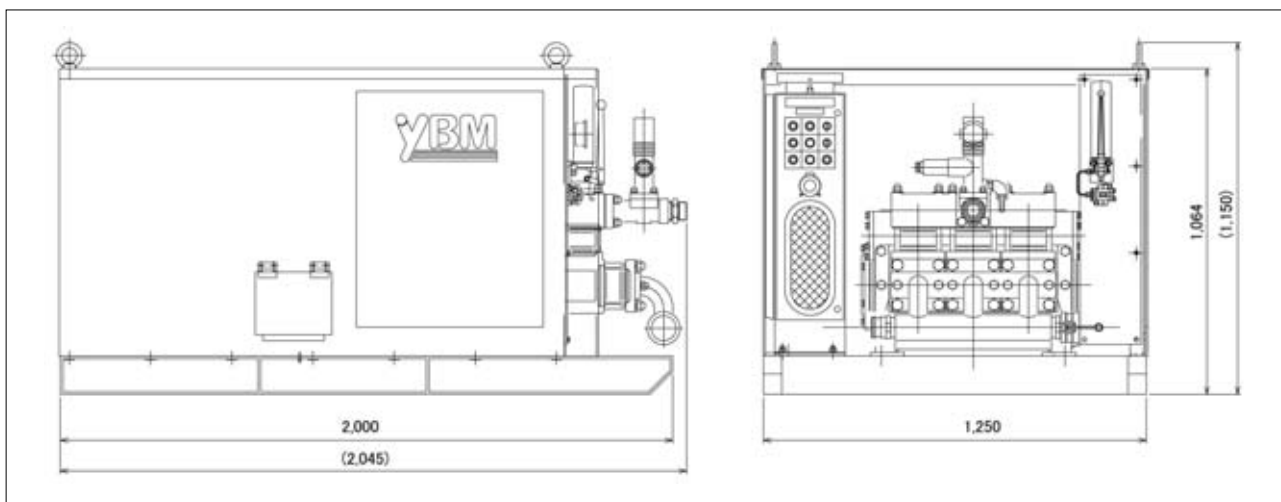


SG-30SV グラウトポンプ



※本カタログ掲載の仕様は、予告なく変更する場合があります。あらかじめご了承ください。

■主要諸元

メーカー	株式会社ワイビーエム	
型式	SG-30SV 三連プランジャーポンプ	
ストローク	100mm	
プランジャー径	φ100mm	
最大吐出圧力	5MPa	3MPa
理論吐出量	(121)~230L/min	(240)~440L/min
ポンプ回転数	(51)~98min ⁻¹	(101)~187min ⁻¹
インバーター周波数調整範囲	(30)~58Hz	(30)~58Hz
吸入口径	2-1/2in	
吐出口径	2in	
モーター出力	22kW-4P(インバータ制御)	
電圧	200V	
マシン寸法(L×W×H)	2,000mm×1,250mm×1,060mm	
質量	1,600kg	

