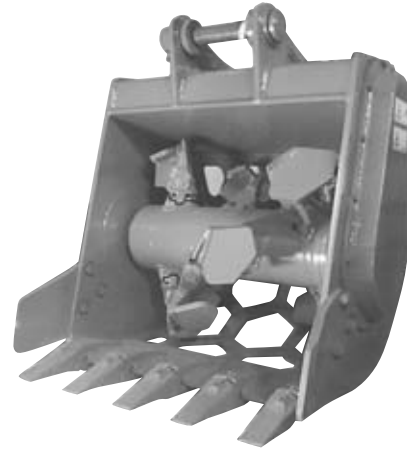


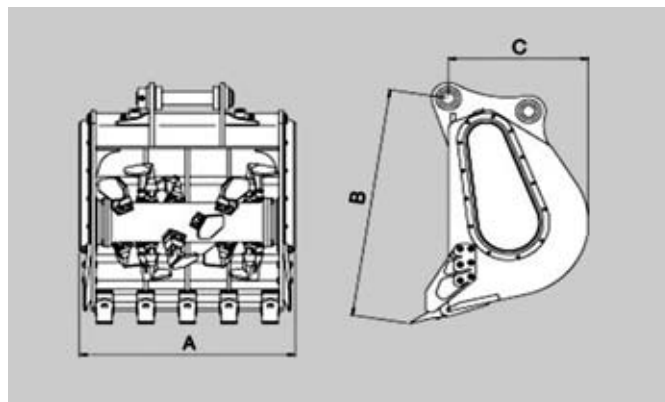
ドライブミキシング(6~22tクラス)

油圧モーターによる、強力なローターの回転により、掘削作業を行いながら、混合作業が同時にできます。また、掘削作業と混合作業を同時に行うことで、固化剤を始めとした各種土壌改良剤の均等かつ高速な混合を実現します。



地盤改良工事には、ドライブミキシングが1台あれば万全です。フローコントロールバルブを内蔵し、どのショベルに取付けても安定した性能を発揮します。取付機種を選ばないアダプタータイプです。

■ドライブミキシング 寸法図



■主要諸元

型 式		DM-60	DM-120	DM-200
本体クラスの目安	t	6~8	10~14	20~22
バケツ幅 A	mm	942	1,100	1,215