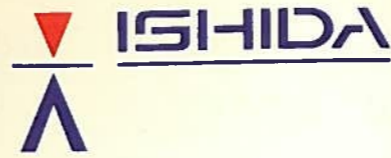
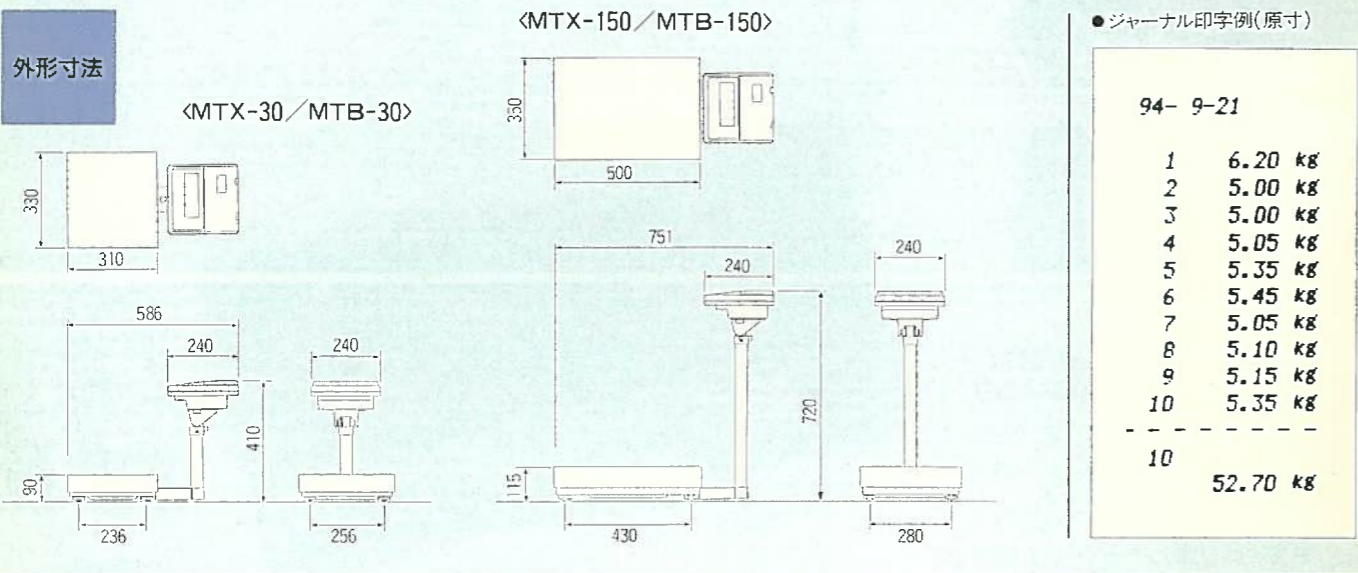


標準仕様

型 式	蛍光管表示・AC電源タイプ		防水・バッテリータイプ	
	MTX-150	MTX-30	MTB-150	MTB-30
計 量 方 式	電気抵抗線式		電気抵抗線式	
ひょう量	150kg 60kg 30kg	30kg 15kg 6kg	150kg 60kg	30kg 15kg
	切替操作により任意選択可能		切替操作により任意選択可能	
最 小 表 示	150kgひょう量時/50g 60kgひょう量時/20g 30kgひょう量時/10g	30kgひょう量時/10g 15kgひょう量時/ 5g 6kgひょう量時/ 2g	150kgひょう量時/50g 60kgひょう量時/20g	30kgひょう量時/10g 15kgひょう量時/ 5g
計量皿寸法	W350mm×D500mm	W330mm×D310mm	W350mm×D500mm	W330mm×D310mm
表 示 方 式	蛍光表示管		液晶表示管	
表 示 内 容	重量(個数)/5桁 ゼロ点マーク(◀) 風袋引中マーク(◀) 《LED表示》 チェッカーマーク [多い(橙)・OK(緑)・少ない(赤)] ひょう量マーク(緑) カウンティングモードマーク(橙)		重量(個数)/5桁 ゼロ点マーク(◀) 風袋引中マーク(◀) 安定マーク(*) チェッカーマーク(▶) [多い・OK・少ない] 電池交換マーク(回) ひょう量マーク(▼) カウンティングモードマーク(▼)	
風袋引き範囲	150kgひょう量時/ 149.95kgまで 60kgひょう量時/ 59.98kgまで 30kgひょう量時/ 29.99kgまで	30kgひょう量時/ 29.99kgまで 15kgひょう量時/ 14.995kgまで 6kgひょう量時/ 5.998kgまで	150kgひょう量時/ 149.95kgまで 60kgひょう量時/ 59.98kgまで	30kgひょう量時/ 29.99kgまで 15kgひょう量時/ 14.995kgまで
防 水 等 級			JIS3等級準拠	
本 体 重 量	18kg(プリンター内蔵時19kg)	11kg(プリンター内蔵時12kg)	18kg(電池重量を含む)	11kg(電池重量を含む)
消 費 電 力	6W(プリンター運動時8W)		0.07W	
使 用 電 源	AC100V±10V 50/60Hz		乾電池 単1形(R20)×6本 (マンガン電池で連続約1000時間使用可)	
オ プ シ ョ ン	①コロコン皿 ②内蔵ジャーナルプリンター ③リレー出力 ④RS-232C出力		①コロコン皿	

●改良のために予告なく仕様や外観を変更することがありますのでご了承ください。

外形寸法



あらゆる計量現場で
効率作業のお手伝い!



デジタル重量台秤 MTシリーズ



株式会社イシダ

●お問い合わせは

本社 京都市左京区聖護院山王町44番地 〒606 TEL.(075)771-4141代
東京支店 東京都板橋区板橋1丁目52番1号 〒173 TEL.(03)3962-6201代

1台でこんなに働くパワフル台秤

(MTX/MTB)
用途に合わせて選べる4タイプ

ひょう量ワンタッチ切替で、広範囲の計量にもスムーズに対応。重量範囲を設定した検品や、計数作業など、さまざまな作業もこれ1台でOKです。1/3000の高精度、現場作業を考えた使いやすさはインダならでは。農・水産業をはじめ各種製造、運輸、卸・小売業まで、さまざまな業態のあらゆる計量・計数作業をパワフルに効率化します。



MTX-30



MTB-30



MTX-150



MTB-150

●ひょう量切替OK!

重量格差の大きい製品も1台で効率計量
重いものから軽いものまで、重さに応じたひょう量にスピーディな切替が可能。これまでのように、ひょう量ごとに複数の計量器を用意する必要はありません。ひょう量を選択すると同時に、最小表示も自動的に切り替わるので、目的に応じたきめ細かい計量作業を、効率的に実現します。(MTXは3段階、MTBは2段階切替)

●重量検品OK!

チェッカー機能で品質向上に貢献
重量の上限値、下限値を設定することにより、設定範囲に入らない重量の計量物を表示とブザーで知らせます(MTBは表示のみ)。製品の重量ランク選別や、規格外製品のチェック、箱詰め量・充填量の検品など、さまざまな応用が可能。製品の品質管理や歩留りアップに大きく貢献します。オプションのリレー出力で、表示ランプや外部ブザーとの連動も行なえます。(リレー出力はMTXのみ)



●計数OK!

カウンティング機能で計数作業を実現
ワンタッチのモード切替で、カウンティングスケールに早変わりします。作業前の設定は簡単。カウンティングモードで、決められた数のサンプルを計量皿にのせるだけで1個当たりの重量が自動算出され、計数準備が完了。スピーディーでミスのない計数作業を実現します。

●使いやすさも抜群!

インダならではの現場志向の親切仕様

●見やすい可動式大型表示部

大型数字のワイドな表示部は一目で読み取れ、視認性抜群。表示部の角度も作業環境や作業する方に合わせて自由に調節でき、作業時の読み取りミスをなくします。



●ワイドなステンレス製計量皿

汚れやさびに強いステンレス製計量皿を採用。衛生的で耐久性も抜群です。重量物の移動が容易なコロコン皿仕様なら、計量・チェック作業の省力化も可能です。(コロコン皿はオプション)

●カンタン風袋引機能

作業前に、風袋を計量皿にのせてキーを押すだけ。以後は、すべて風袋を引いて計量されるので、どなたにでも正確な作業が行なえます。



●表示部は任意の角度に調節できます。

■全機種検定取得

取引や証明用としてご使用いただけます。

ひょう量を3段階に切替可能。
大きく見やすい蛍光管表示。

MTX-30/150

■大きく明るい蛍光管表示

あらゆる作業条件下でも見やすい大型の蛍光管表示部を採用しました。

■ジャーナル発行が可能*

ジャーナルプリンターは場所をとらない内蔵タイプ。作業実績が印字できるので、さまざまな管理が行なえます。

■RS-232C出力可能*

RS-232Cによるデータ出力で、さらに高度な情報管理が可能です。

*オプション仕様

MTB-30/150

■単1電池で連続使用1000時間

電源は単1乾電池6本、マンガン電池で約1000時間の長時間連続使用を実現しました。表示部は省電力タイプの液晶表示です。オートパワーオフ機能により電源を切り忘れても安心です。

■使用シーンが広がる防水仕様

屋外や水を扱う場所での作業もOK。JIS3等級準拠の防水仕様で、計量物がぬれていても安心です。

電源コード不要。さまざまな場所で、活躍する防水仕様タイプ。