



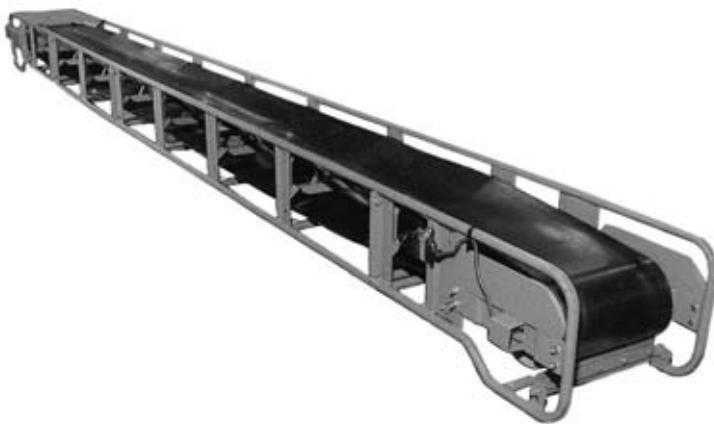
100Vベルトコンベアー



■主要諸元

メーカー		光洋機械産業					
型式		KLU ₁ -45N					
機	長	m	4.4				
ベ	ル	ト	幅	mm	300		
電	源				単相		
電	圧	V			100		
出	力	W			400		
ベ	ル	ト	速	m/min	30/36		
能	力	水	平	時	ton/h	48	
		10°	傾	斜	時	ton/h	35
		20°	傾	斜	時	ton/h	28
		30°	傾	斜	時	ton/h	23
揚	程	m			1.0~2.34		
重	量	kg			119		

200Vベルトコンベアー



■主要諸元

メーカー		光洋機械産業				
型式		KMTS35-5	KMTS35-7			
ベ	ル	ト	幅	mm	350	350
機	長	m	5	7		
コンベヤベルト(ベルト幅×張力×長さ)			350×100kg×9.55m	350×100kg×13.50m		
最大運動能力	50Hz	m ³ /h	21			
	60Hz	m ³ /h	25			
モータブリー	出	力	1.0			
	電	源	3相 200/220V			
ベルト速度	50Hz	m/min	38			
	60Hz	m/min	46			
重	量	kg	152	192		