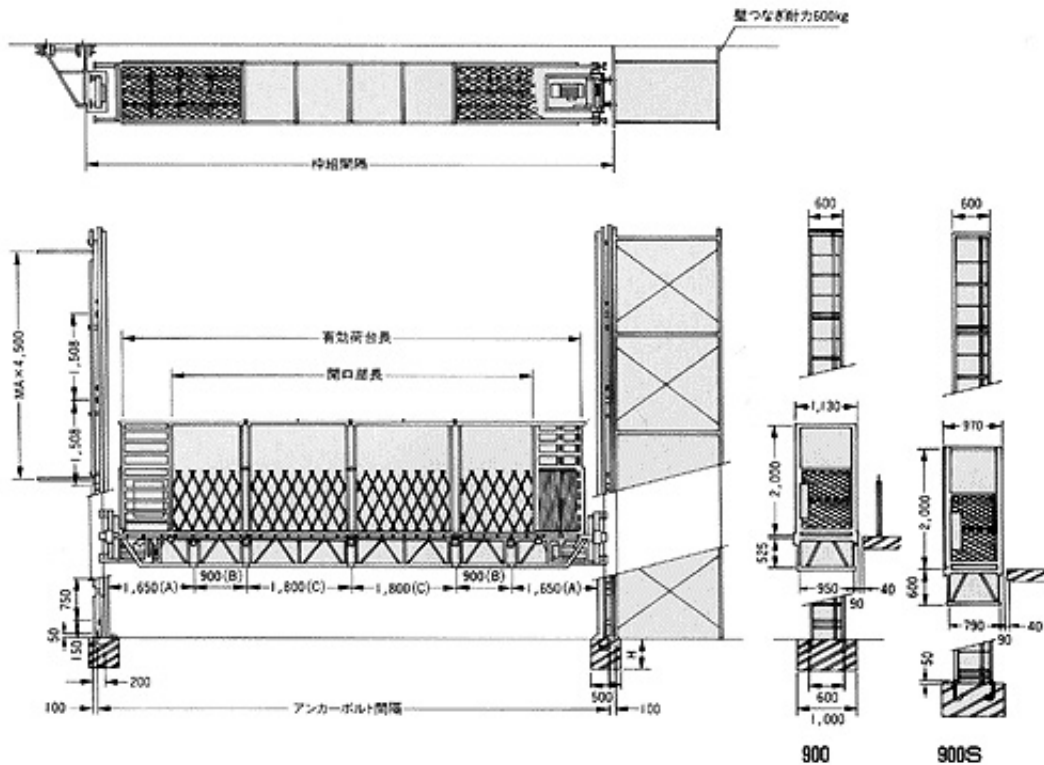


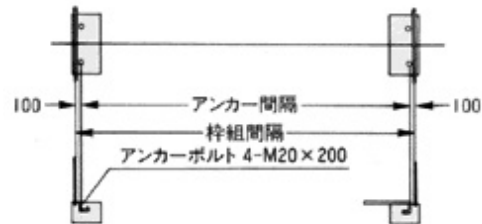
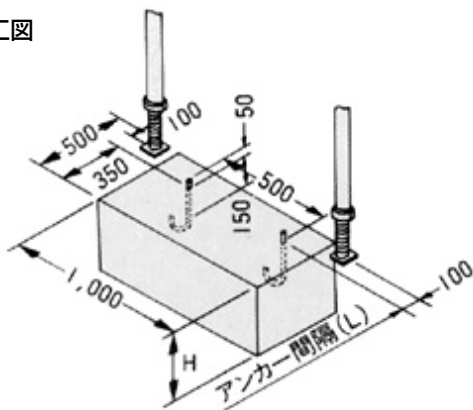
ロングスパンエレベーター



■主要諸元

最大揚程	m	60	安全装置	過昇降防止リミットスイッチ
積載荷重	kg	900		〈下限時強制水平装置兼用〉
昇降速度	m/min	10		過負荷制限装置 (標準)
荷台有効面積	m	1×7.75 (0.84×8.55)		ガバナ式落下防止装置
昇降方式		ラック&ピニオン		傾斜防止装置 (自動修正・停止)
電動機	kW	3.7 2台		運転警報ブザー
操作方法		配電盤取付ハンドル		逆相防止リレー
			各階・手摺扉リミットスイッチ (オプション)	

■基礎施工図



●深さHは組立図参照の事

■主要諸元

枠組間隔	アンカー間隔	有効荷台量
3,600	3,400	2,350
5,400	5,200	4,150
7,200	7,000	5,950
9,000	8,800	7,750

グループ会社
株式会社ビルマックス



がご対応致します。

