

ストレンジャーバケット

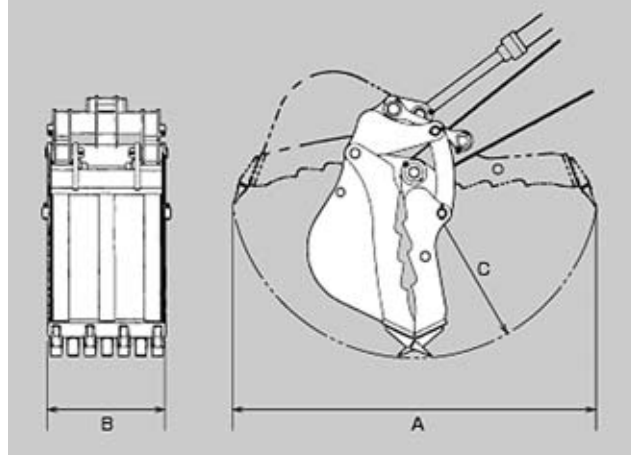


バケット&フォーク

バケットのすくう機能とフォークの掴む機能を合体させたバケット
 林業、家屋解体、産業廃棄物処理掘削・災害復旧など幅広い作業が可能です。



■バケット&フォークコブラくん 寸法図



■主要諸元

型 式	BF-60	BF-120	BF-200
本 体 ク ラ ス m ³ (旧JIS規格表示)	0.28~0.34 (0.25~0.30)	0.45~0.5 (0.4~0.45)	0.8 (0.7)
最 大 開 口 幅 A mm	1,995	2,365	2,770
爪 幅 B mm	575	680	900
爪 長 さ C mm	1,020	1,205	1,405
重 量 kg	410	720	1,340
バケット容積(山積) m ³	0.17	0.3	0.57
ツ ー ス 本 数	5	5	7

木材用グラスパー

※2系列配管+ドレンの5本配管が必要です。

さまざまな木材に対応でき、360度旋回
 できるので木材を傷つけることなく
 作業できます。



■主要諸元

型 式	GW-40S
本 体 ク ラ ス m ³ (旧JIS規格表示)	0.4~0.5 (0.35~0.45)
最 大 使 用 圧 力 kgf/cm ²	350
全 高 H mm	1,215
最 小 掴 み 径 A mm	直径130
最 大 開 口 幅 B mm	1,830
爪 幅 C mm	610
重 量 kg	820

■全旋回木材グラスパー 寸法図

