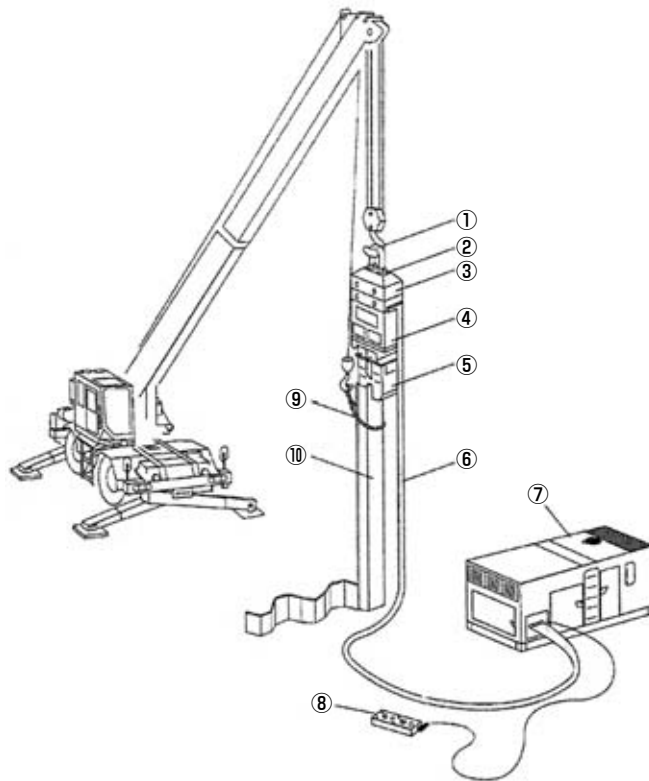


バイブロハンマー

■全体組立図



- ①シャックル
- ②ハンガー
- ③カウンタウェイト
- ④起振動
- ⑤油圧チャック
- ⑥油圧ホース
- ⑦油圧ユニット
- ⑧リモコンBOX
- ⑨補助ワイヤー
- ⑩杭

■主要諸元

商品コード	FA1 003	FA1 007	FA1 015		
メーカー	トーメック				
型式	KM2-170	KM2-300	KM2-700		
モーター出力	3.7 kw	7.5	15		
偏心モーメント	16.70 N·m	29.40	68.60		
	170 kg·cm	300	700		
振動数	21 Hz(cpm)	22	20		
	(1,250)	(1,300)	(1,200)		
全体的質量	452 kg	729	1,320		
振動質量	395 kg	652	1,100		
起振力	29 kN(t)	56	110.8		
	(3.0)	(5.7)	(11.3)		
空運転時の振幅	4.3 mm	4.6	6.4		
空運転時の加速度	7.5 g	8.7	10.3		
電源容量	10 kVA	20	45		
クレーン吊容量	3t以上	5t以上	10t以上		
杭の目安	H型鋼 3mまで	5mまで	7mまで		
	鋼矢板 軽量5mまで	I型7mまで	II型7mまで		
最大N値	砂質土 8	10	15		
	粘性土 4	5	8		
搬送質量	477 kg	979	1,775		
本体寸法	A mm	720	834	993	
	B mm	30	30	40	
	C mm	1,256	1,746	2,070	
	D mm	443	541	681	
	E mm	165	90	170	
	F mm	259	316	400	
	G mm	184	225	281	
	L mm	730	606	1,150	
	操作ユニット寸法	W mm	320	550	600
		H mm	605	776	850
操作ユニット質量	60 kg	150	232		

