

### プリズムアダプター 3WP/F1WP 型

このたびはトプコン製品をお求めいただき、まことにありがとうございます。  
 本書は、プリズムアダプター 3WP/F1WP 型の使用法について説明しています。安全にお使いいただくために、「安全に使うための表示」および「安全上のご注意」をよくお読みいただき、正しくお使いくださるようお願いいたします。本書はいつもお手元において活用ください。また、本機をご使用の際には、ご使用になる測量機本体の取扱説明書もあわせてお読みください。

#### 安全に使うための表示

商品および取扱説明書には、お使いになる方や他の人への危害と財産の損害を未然に防ぎ、商品を安全に正しくお使いいただくために、重要な内容を記載しています。次の内容（表示・図記号）をよく理解してから、本文をお読みになり、記載事項をお守りください。

#### 表示の説明

表示	表示の意味
	「誤った取扱いをすると人が死亡する、または重傷を負う可能性があること」を示します。
	「誤った取扱いをすると人が障害※ 1) を負う可能性、または物的損害※ 2) のみが発生する可能性があること」を示します。

※ 1) 障害とは、治療入院や長期の通院を要さない、けが・やけど・感電などをさします。  
 ※ 2) 物的損害とは、家屋・家財および家畜・ペットにかかわる拡大損害をさします。

#### 図記号の説明

図記号	図記号の意味
	禁止（してはいけないこと）を示します。具体的な注意内容は、図記号の中や近くに絵や文章で指示します。

#### 安全上のご注意

	・ 求心望遠鏡で太陽やプリズムの太陽反射光などの強い光を絶対見ないでください。失明の原因となります。
	・ ホルダーをスライドさせるときは指を挟まないでください。けがをする恐れがあります。

#### 使用者について

作業の際は保護具（安全靴、ヘルメットなど）を着用してください。

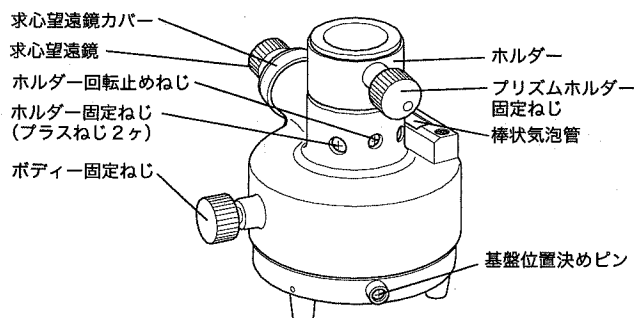
#### 免責事項について

- ・ 火災、地震、第三者による行為、その他の事故、使用者の故意または過失、誤用、その他異常な条件下での使用により生じた損害に関して、当社は一切責任を負いません。
- ・ 本機器の使用または使用不能から生ずる付随的な損害（データの変化・消失、事業利益の損失、事業の中断など）に関して、当社は一切責任を負いません。
- ・ 取扱説明書で説明された以外の使い方によって生じた損害に対して、当社は一切責任を負いません。
- ・ 接続機器との組み合わせによる、誤動作などから生じた損害に対して、当社は一切責任を負いません。

#### お願い

- ・ 始業または操作時には、本機の機能および性能が正常に作動していることを確認してからご使用ください。
- ・ 濡れたまま本体をケースに格納しないでください。本体が濡れているときは、柔らかい布で水分を十分拭き取って乾燥させてからケースに格納してください。

#### 各部の名称



#### 機械高の調整方法

トラバース測量等、測量機本体とプリズムの機械高を合わせる必要があるときは、下記の手順により機械高を変更してください。測量機の機械高については、使用する測量機の取扱説明書を参照してください。

ホルダーをスライドさせるときは指を挟まないでください。けがをする恐れがあります。

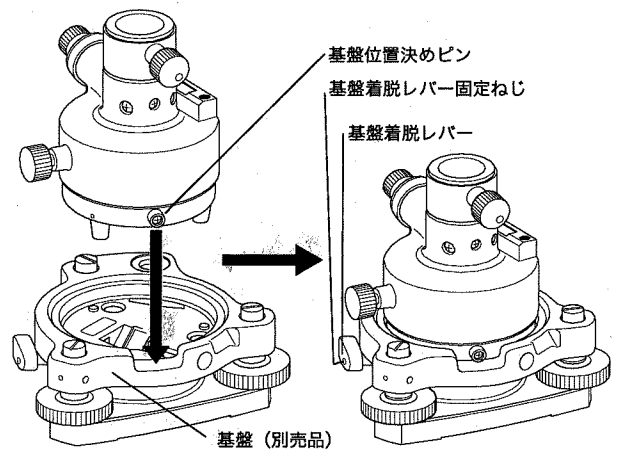
- 1 プラスドライバーを使用して、ホルダー固定ねじ（2ヶ）を取りはずします。このとき、ホルダー回転止めねじをゆるめたり、取りはずさないでください。
- 2 ホルダーを上下にスライドさせ、本体と同じ機械高に合わせます。

機械高	ホルダー位置
176mm	低位置
182mm	高位置
196mm	低位置 + プラグ 3 型 (別売品)

- 3 ホルダー固定ねじ（2ヶ）を確実に取り付けます。

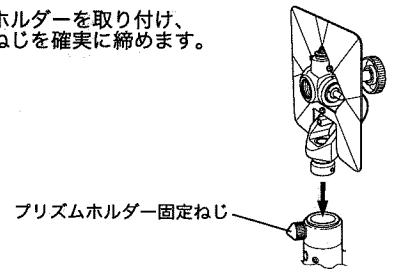
#### 基盤への取付方法 (F1WP 型を除く)

基盤位置決めピンを下図の位置に合わせて基盤に取り付け、基盤着脱レバーを確実に締めます。



#### プリズムホルダーの取付方法

矢印の位置にプリズムホルダーを取り付け、プリズムホルダー固定ねじを確実に締めます。



#### 使用方法

調整方法および求心望遠鏡の使用法は、使用する測量機本体の取扱説明書を参照して、同様に行ってください。

#### 点検・調整方法

求心望遠鏡および棒状気泡管の点検・調整方法は、使用する測量機本体の取扱説明書を参照して、同様に行ってください。

#### 性能

調整可能な機械高	: 176mm, 182mm, 196mm
棒状気泡管感度	: 90" / 2mm
求心望遠鏡	
倍率	: 2.2x
合焦	: 固定焦点 1.4m (実用合焦範囲 0.7m ~ 2.4m)
像	: 正立
視界	: 5°
耐水性及び耐じん性	: JIS C0920 保護等級 IPX4 (防まつ形)
寸法	: 最大径 Ø84mm x 高さ 99mm
質量	: 約 700g (3WP 型)

形式	基盤タイプ	求心望遠鏡	棒状気泡管
3WP 型	着脱式	○	○
F1WP 型	センターリング式	○	○