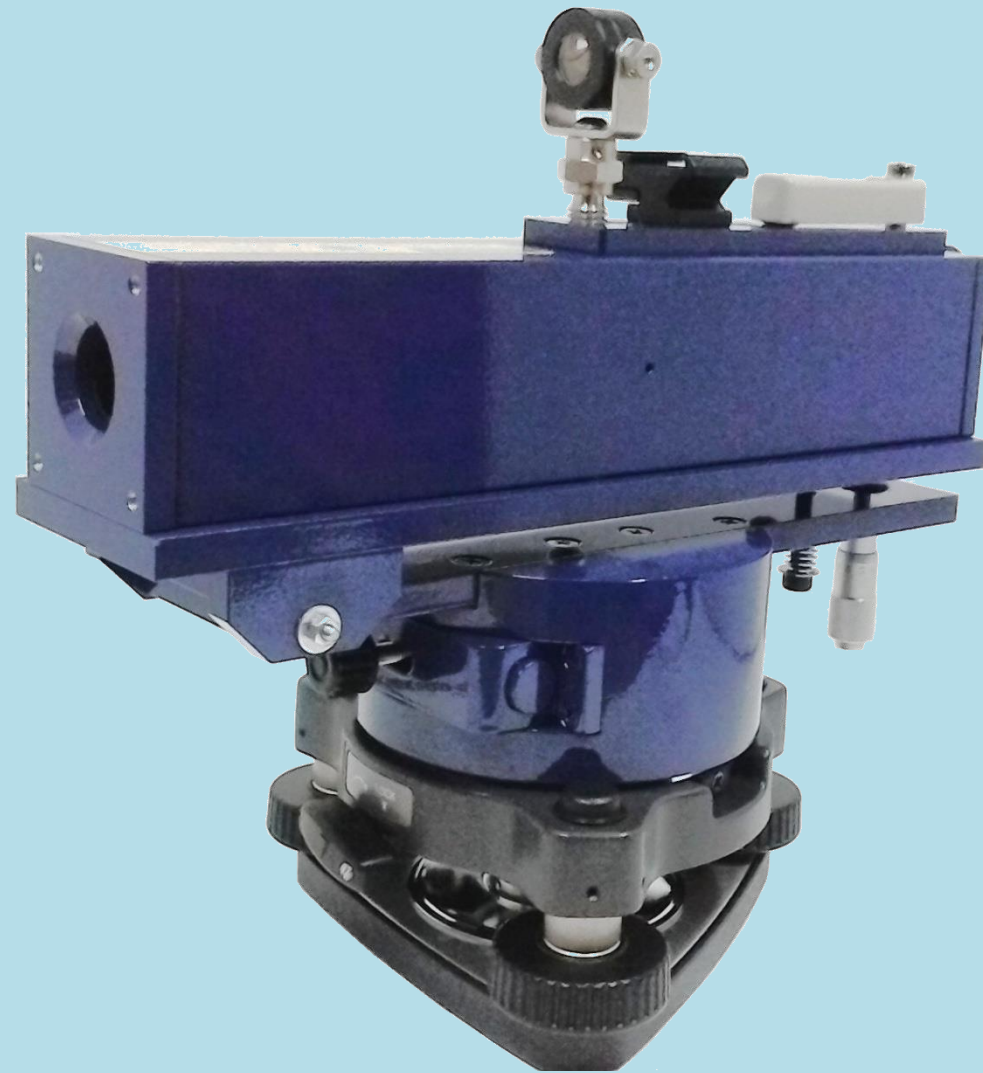


# LSG-1 (レーザー照準器)

日本製



◎仕様	.....	P3
◎各部名称	.....	P4
◎使用方法	.....	P5
◎注意事項	.....	P6

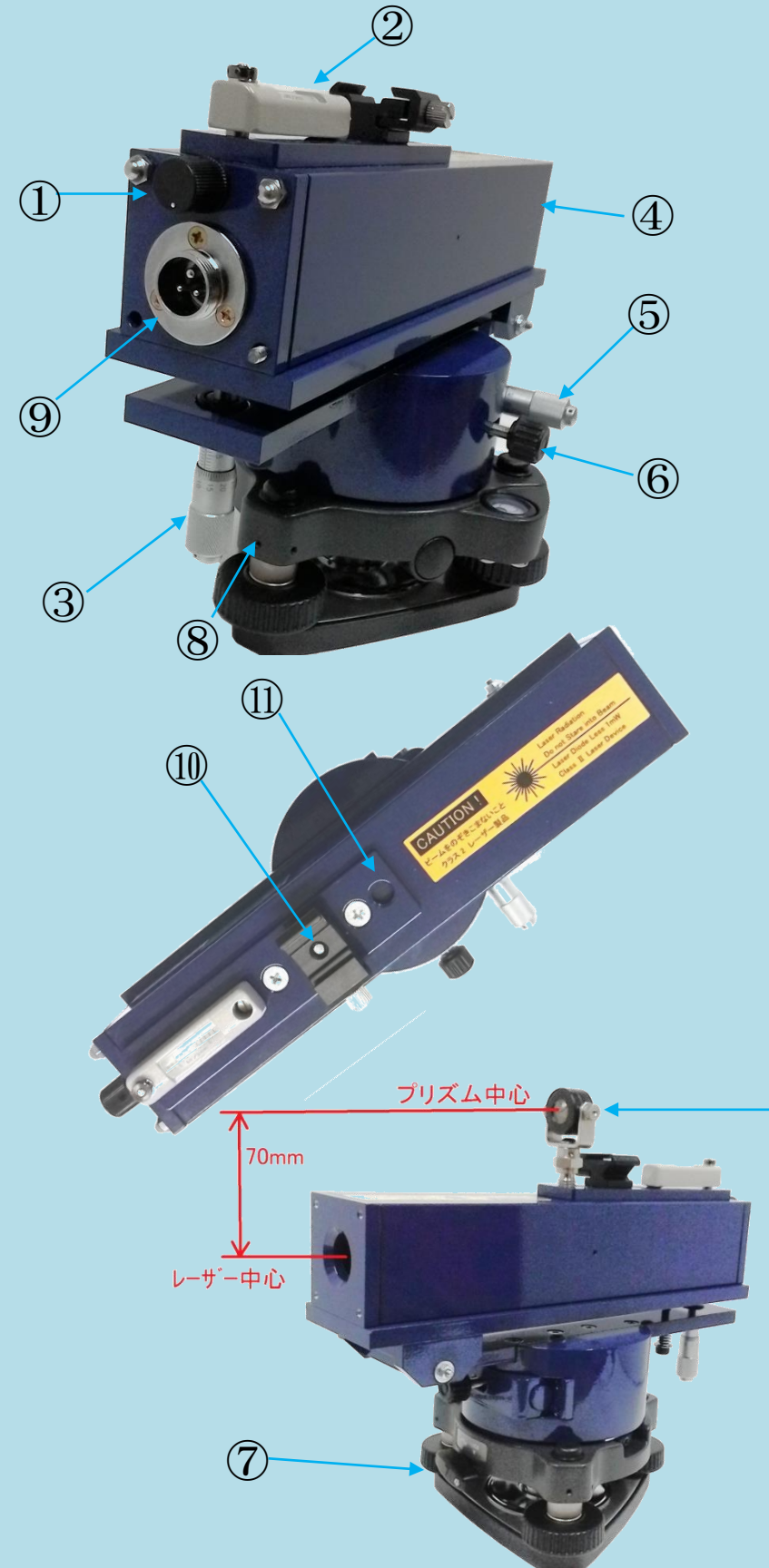
## <仕様>

レーザー部	発光部	グリーン・レーザー
	波長	532 nm
	出力	1.0mW 以下
	レーザー安全規格	クラス 2 (JIS C6802)
	スポット径(φ)	出射時=約 13mm
		100m =約 14mm 400m =約 40mm
到達距離	400m 以上	
整準台部	円形気泡管感度	10" /2mm
	定心	5/8 分
	勾配範囲	±3 %
望遠鏡部 (オプション)	倍率	10x ~ 25x
	有効径	42mm
	重量	325g
諸般	重量 (本体+整準台)	3.7 kg
	使用温度	0~50℃
	気泡管	60" /2mm
	防塵防水性	IP67
	寸法	本体:275x50x70mm 架台:150x150x125mm
電源	AC100 ~ 220V	



◆キャリング・ケース  
本体・整準台・電源装置  
等、一式収納可能

## <各部名称>

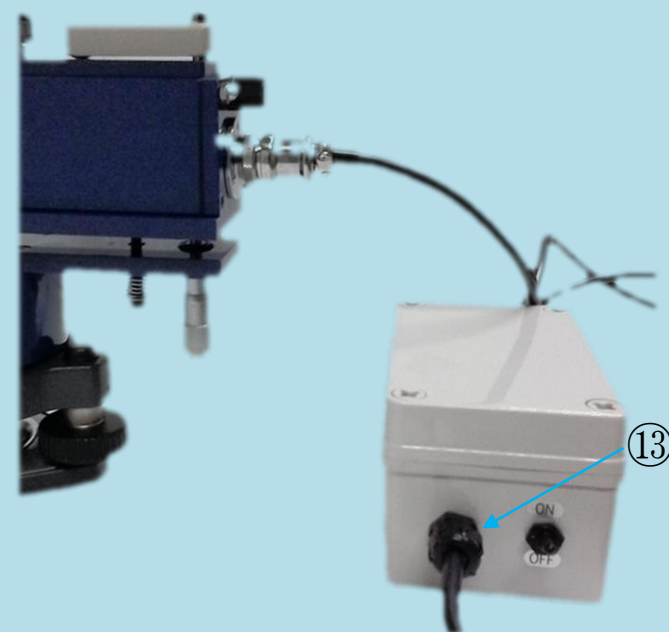


- ① 棒気泡管
- ② レーザー光調整つまみ
- ③ 傾斜つまみ
- ④ レーザー光出射レンズ
- ⑤ 水平微動つまみ
- ⑥ 水平固定つまみ
- ⑦ 着脱レバー
- ⑧ 下盤部
- ⑨ コネクター
- ⑩ スコープ取付位置
- ⑪ ミニプリズム取付位置
- ⑫ ミニプリズム 0.5' (オプション)

## <使用方法>



- ① 水平に合わせる。
- ② コネクターへ電源線を接続する。
- ③ レーザースイッチを ON にする。
- ④ 距離に合わせ 『②レーザー光調整ツマミ』 により 調節する。



⑬ レーザースイッチ

## <注意事項>

- 人や動物に向けてのレーザー照射は、絶対にしないでください！
- 仕様に則った環境以外で 使用しないでください！
- 機械の不具合、故障が生じた場合は速やかに ご購入頂いた販売店へご連絡をお願いいたします。
- 本製品の改造等を行った場合は、補償の対象から除外されます。

### 株式会社リンク

大阪府 堺市 北区 百舌鳥西之町 2丁597番地2  
〒591-8033 / Tel: 072-257-8730 Fax: 072-257-8731

<http://www.kklink.co.jp/>