

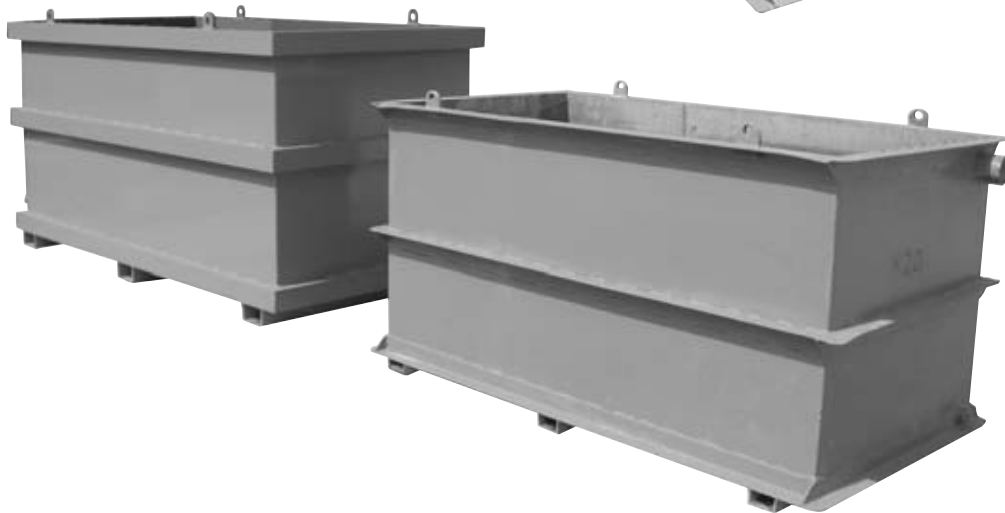
ノッチタンク



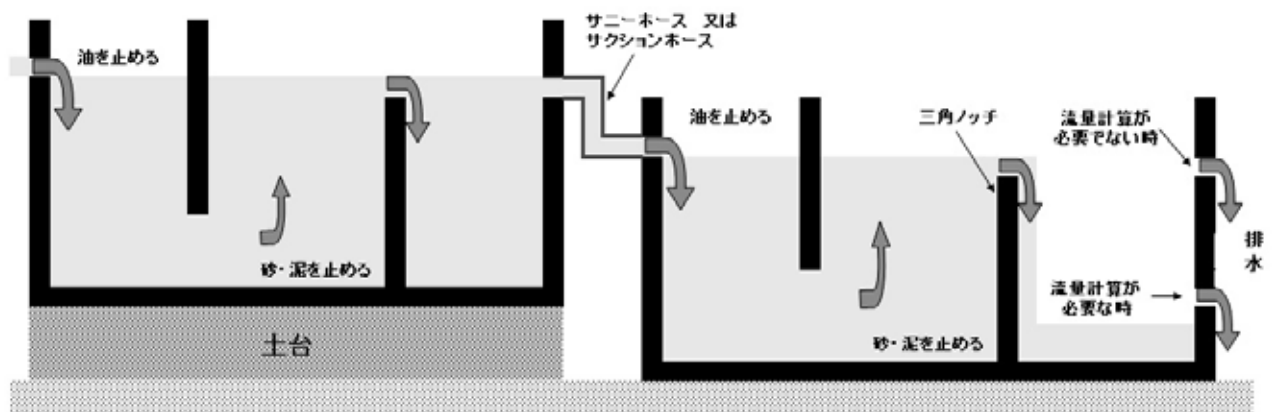
ノッチタンク

■特長

- 泥水を泥と水とに分離し、水だけを排出することができます。
- 三角ノッチで流量を計算できます。



連結図



■主要諸元

メーカー		日本マーツ(自社製作)					
容	量	m ³	1.1	2.0	4.0	6.0	8.0
全	長	mm	1,212	2,140	2,550	3,160	3,550
全	幅	mm	808	1,130	1,700	1,660	1,550
全	高	mm	1,212	1,070	1,270	1,580	1,700