

**Yamato**

新検則適合品

印 適合基準

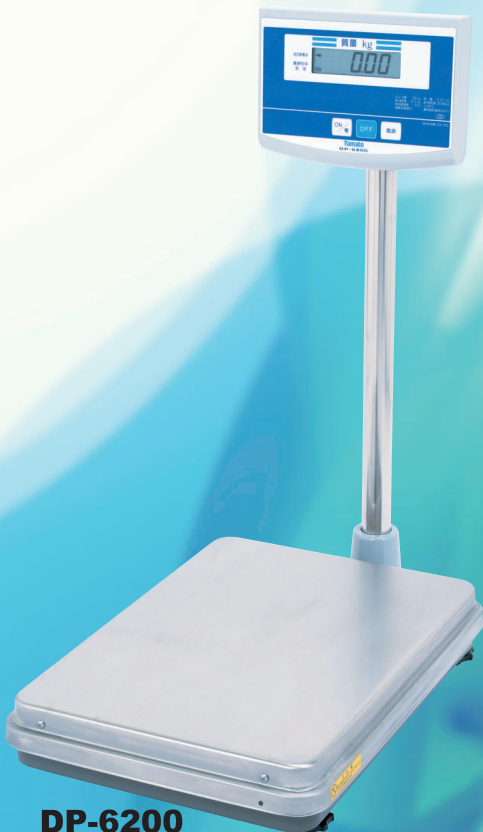
**DP-6200**  
**DP-6210**

デジタル台はかり

作業効率アップにつながるチェッカ機能搭載

使いやすいシンプルデザイン

使用場所を選ばない2電源方式



**DP-6200**



**DP-6210**

▼軽量判別イメージ



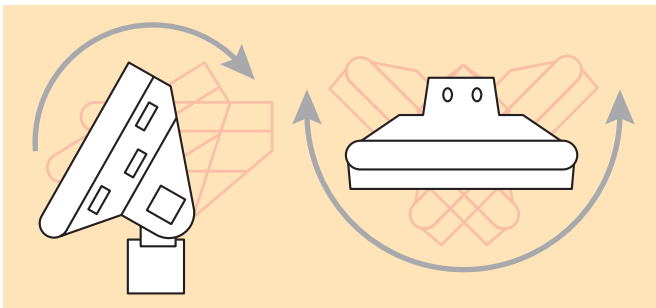
(DP-6210シリーズのみ)

**チェッカ機能搭載** (上下限判別機能)

目標質量に対して軽量・適量・過量をサインで判別します。定量詰めや欠品チェックに便利な機能です。

**作業に合わせて最適角度に首振り**

作業姿勢にはかりの表示部を合わせ。見やすい角度に表示部の角度を調節できます。



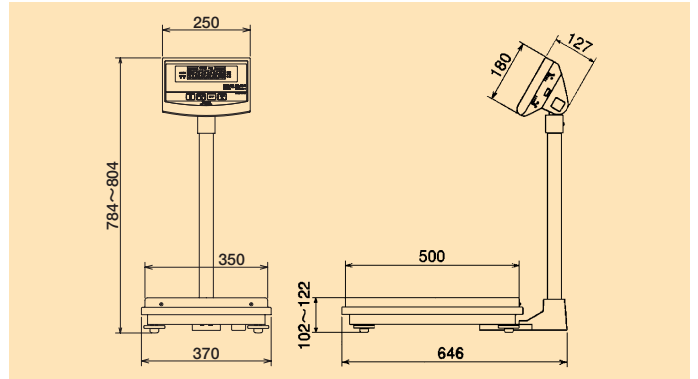
**コードレスで計量場所を選びません**

単1乾電池6本で、通常使用約500時間（アルカリ乾電池使用時約1000時間）以上の長寿命。製品重量も約13kgと軽く移動が簡単。計量場所の電源を気にすることなく使用できます。オプションのACアダプタで100V電源の使用も可能です。

**使いやすさに徹したシンプルデザイン**

はかりの基本機能に仕様を絞り、大きめのボタンで、ワンタッチ操作。だれでも簡単に操作ができます。チラツキのないデジタル表示で作業効率が大幅アップ

**■外観寸法図 (DP-6210・6200共通)**



**新検則適合品**※

(精度等級Ⅲ級)

**取引・証明用をお求めの際には、必ず「検定品」とお申し付け下さい。**

計量値は取引・証明にも使え、安心の計量、信頼の取引が行えます。

※検定費用が別途必要になります。  
 ※検定を受けて出荷しますので、納期にご注意下さい。  
 ※法令により、ご注文の際は使用地域名(都道府県名)をご指定下さい。

※新検則とは…

新検則とは、OIML国際勧告に整合をとるためにJIS規格を引用するかたちで改正された特定計量器検定検査規則のことであり、非自動はかりは平成17年7月1日に施行されました。よって、旧検則に基づく非自動はかりの生産は平成22年8月31日までとされ、それ以降の生産は認められません。

**仕様**

品番	DP-6200 シリーズ						DP-6210 シリーズ					
	DP-6200K-30	DP-6200K-60	DP-6200K-150	DP-6200N-30	DP-6200N-60	DP-6200N-150	DP-6210K-30	DP-6210K-60	DP-6210K-150	DP-6210N-30	DP-6210N-60	DP-6210N-150
計量方式	国家検定合格品			検定外品(取引証明以外用)			国家検定合格品			検定外品(取引証明以外用)		
ひょう量	30kg	60kg	150kg	30kg	60kg	150kg	30kg	60kg	150kg	30kg	60kg	150kg
目量	10g	20g	50g	10g	20g	50g	10g	20g	50g	10g	20g	50g
載台寸法	350×500mm											
表示	液晶22(H)×12(W)mm											
電源	単一乾電池6本・ACアダプタ(オプション)											
使用温度範囲	-5℃~+35℃											
機能	零点リセット、風袋引き機能、オートオフ機能、 <b>チェッカ機能(DP-6210シリーズのみ)</b>											
製品質量	約13kg											
オプション	専用ACアダプタ											
付属品	単一乾電池6本(モニター用)											

●商品のカラーは印刷のため実物とは多少異なります。改良のため予告なくデザイン・仕様を変更する場合があります。

信頼・技術・創造  
**大和製衡株式会社**



取扱代理店

本社営業 〒673-8688 兵庫県明石市茶園場町5番22号 TEL.078-918-6540  
 東日本支店 〒105-0013 東京都港区浜松町1丁目22番5号 住友生命浜松町ビル4階 TEL.03-5776-3123  
 中日本支店 〒460-0008 名古屋市中区栄5丁目27番14号 朝日生命名古屋栄ビル5階 TEL.052-238-5731  
 千葉営業所 〒264-0025 千葉県若葉区都賀4丁目8番18号 ショー・エム都賀1階 TEL.043-214-3920  
 九州営業所 〒812-0018 福岡市博多区住吉4丁目3番2号 博多イトビル1階 TEL.092-471-1921  
 営業時間外緊急技術相談窓口 TEL.078-918-6168

URL : <http://www.yamato-scale.co.jp/>

PRINTED WITH SOY INK 本カタログは環境に配慮し、植物性大豆油インキを使用しています。