

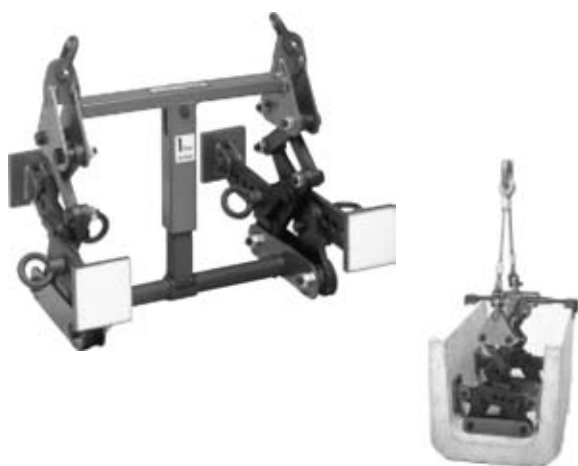
間知ブロックマトメ吊(ワイヤーロープ・リング付)



■主要諸元

メーカー		スーパーツール	
品番		KBC 500	KBC 500W
容	量 kg	500	500
ク	ラ	ン	プ
範	囲 mm	60~240	60~270
つかめる間知ブロック形状		くびれのあるもの7個	
特長/用途			
くびれのある間知ブロック専用吊具。間知ブロックを7個までまとめて吊り上げますので、運搬、積み込み、積み下ろしに最適。ワイド型はつかみ巾、高さともワイドになり対象ブロックが拡大。			

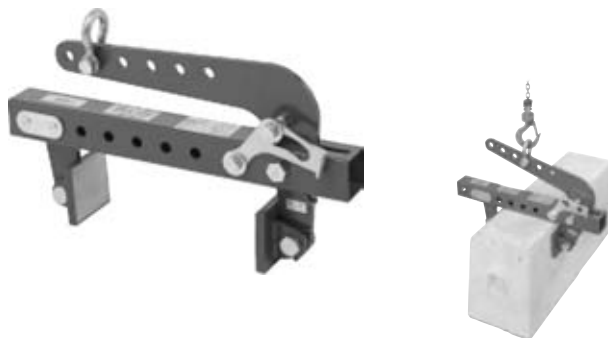
U字溝吊クランプオート内張型(無傷型)



■主要諸元

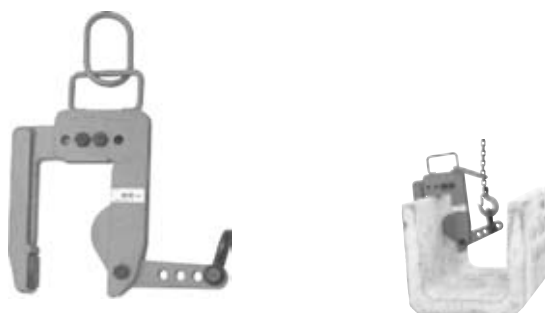
メーカー		スーパーツール		
品番		BUC 1A	BUC 2A	
容	量 kg	1,000	2,000	
クランプ範囲				
ショートプレート 使用時	①	mm	220~270	250~300
	②	mm	270~320	300~350
	③	mm	320~370	350~400
	④	mm	370~420	-
ロングプレート 使用時	①	mm	400~450	400~450
	②	mm	450~500	450~500
	③	mm	500~550	500~550
	④	mm	550~600	550~600
特長/用途				
各種U形側溝専用吊クランプ(自動着脱式)。U字溝割れ止めホルダー付。クランプ範囲拡大の取替用ロングプレート付(4サイズ)。1台で8サイズまたは7サイズのクランプ範囲調整式。				

コンクリート二次製品万能吊クランプ(キャパ調整式・無傷型)



■主要諸元

メーカー		スーパーツール	
品番		AMCS 250N	AMCS 500N
容	量 kg	250	500
ク	ラ	ン	プ
範	囲 mm	10~240	10~240
特長/用途			
各種コンクリート2次製品が吊れる万能タイプ。特に走車道境界ブロック・小型L壁に最適			



■主要諸元

メーカー		スーパーツール	
品番		AUC 500	
容	量 kg	500	
ク	ラ	ン	プ
範	囲 mm	第1段目 30~95	第2段目 95~160
特長/用途			
ロングU・L型パネル・テーパー付側溝・V型棚渠等の、重量物の敷設運搬作業に最適			

コンクリート二次製品敷設用クランプ(キャパ調整式)



■主要諸元

メーカー	スーパーツール		
品番	UGC 150	UGCS 150M	UGC 250M
作業タイプ	ハンドタイプ	ハンド・マシン両用タイプ	ハンド・マシン両用タイプ
容量 kg	150	150	250
クランプ範囲 mm	400~600	400~600	580~1,050
特長/用途			
U字溝・フタ・縁石材・ブロック等の敷設・施工作業に最適			

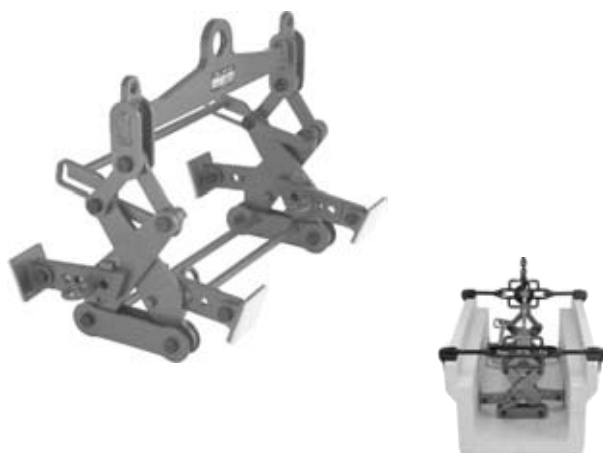
U字溝吊クランプ内張形 PAT.P.(無傷型)



■主要諸元

メーカー	スーパーツール	
品番	BUCS 05	
容量 kg	500	
クランプ範囲 mm	200~300	
特長/用途		
各種U形側溝専用吊クランプ(軽量シンプルタイプ)		

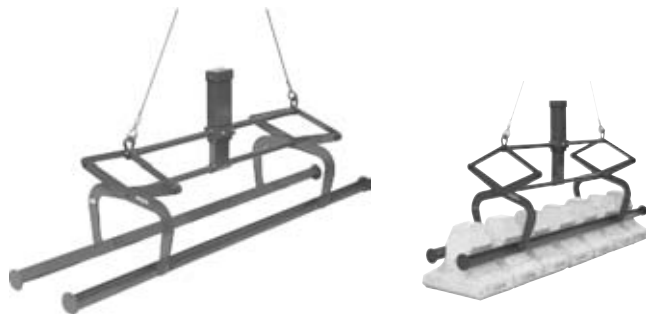
U字溝吊クランプ内張形(無傷型)



■主要諸元

メーカー	スーパーツール		
品番	BUC 300H	BUC 500H	
容量 kg	1,000	2,000	
クランプ範囲			
通常時	① mm	260	420~460
	② mm	310~330	520~560
	③ mm	360~380	-
	④ mm	410~430	-
拡張パッド使用時	① mm	286~306	446~486
	② mm	336~356	546~586
	③ mm	386~406	-
	④ mm	436~456	-
特長/用途			
各種U形側溝専用吊クランプ(キャパ調整式)。1台で4サイズまたは2サイズのクランプ範囲調整式。U字溝割れ止めホルダー付。別売りの拡張パッドを使用すれば、クランプ範囲を広げることが出来ます。			

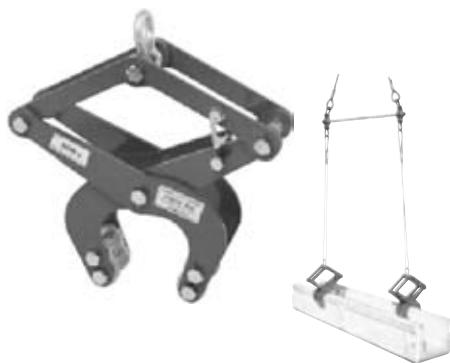
間知ブロックマトメ吊(ワイヤーロープ・リング付)



■主要諸元

メーカー 品番	スーパーツール KBC 500WA	
容 量	kg	500
ク ラ ン プ 範 囲	mm	60~270
つかめる間知ブロック形状	くびれのあるもの7個	
特長/用途		
くびれのある間知ブロック専用吊具。間知ブロックを7個までまとめて吊り上げますので、運搬、積み込み、積み下ろしに最適。		

コンクリート二次製品吊クランプ



■主要諸元

メーカー 品番	スーパーツール				
	CGCS 250	CGCS 500	CGCS 500W	CGCS 1000	
容 量	kg	250	500	500	1,000
ク ラ ン プ 範 囲	mm	30~160	30~160	30~160	60~180
特長/用途					
マシン用開口部が広範囲で多用途に最適。500Wはふところが深く落ちふた式U字溝にも最適です。					

コンクリート二次製品吊クランプ(ストロングタイプ)



■主要諸元

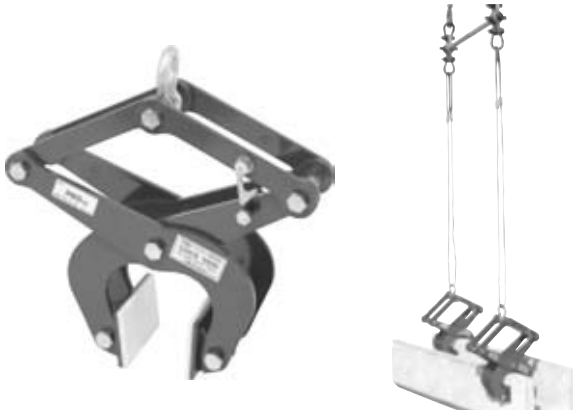
メーカー 品番	スーパーツール		
	CGC 400D	CGC 750D	
容 量	kg	400	750
ク ラ ン プ 範 囲	mm	40~175	40~175
つ か み 高 さ	mm	220	220
特長/用途			
マシン用ふところが深く、開口部が広範囲かつ強力、強靱で多用途に最適			



クランプ類



コンクリート二次製品吊クランプ(無傷型)



■主要諸元

メーカー		スーパーツール	
品番		CGCS 250N	CGCS 500N
容 量	kg	250	500
ク ラ ン プ 範 囲	mm	30~140	30~140
特長/用途			
マシン用U字フリューム、L形パネル、棚板等に最適(ウレタンパッド式)			

コンクリート二次製品吊クランプ(ハンド・マシンタイプ)



ハンドタイプ

マシンタイプ

ディープ・
ワイドタイプ

■主要諸元

メーカー	スーパーツール					
	SKC 150	SKC 150M	SKC 250	SKC 250M	SKC 1250D	
容 量	kg	150	150	250	250	1,250
クランプ範囲	mm	30~60	30~60	50~80	70~100	73~137
作業タイプ		ハンドタイプ	マシンタイプ	マシンタイプ	マシンタイプ	ディープ・ワイドタイプ
特長/用途						
鉄筋コンクリートU形・片肉厚U形・U字フリューム・コンクリート製品の吊り上げ運搬に最適。SKC1250Dは特に下水組立マンホール吊に威力を発揮します。						

落ふた式U字溝クランプ(無傷型)



■主要諸元

メーカー		スーパーツール	
品番		CUC 500	CUC 1000
容 量	kg	1,000	2,000
ク ラ ン プ 範 囲	mm	40~60	65~90
特長/用途			
落フタ式U字溝専用品クランプ			

可変側溝吊クランプ



■主要諸元

メーカー		スーパーツール	
品番		KSC 1	KSC 2
容	量 t	1	2
適用範囲2段階ピン切替		490~505	990~1,050

コンクリート二次製品吊フック(無傷型)



■主要諸元

メーカー		スーパーツール	
品番		HHC 1W	
容	量 kg	2,000	
使	用 最 大 厚 mm	100	
特長/用途			
トラックでの積み降ろしに			

天秤(上部ワイヤロープ・リング付キャバ調整式)



■主要諸元

メーカー		スーパーツール	
品番		LSB 2H	
容	量 kg	2,000	
ス	パ ン 位 置 mm	450・500・550・600・ 650・700・750・800	
特長/用途			
バランスの良い安全な吊り上げ作業に最適			

パネル用吊ピン



■主要諸元

メーカー		スーパーツール	
品番		PIN 20	PIN 30
容	量 kg	40	100
適用範囲			
穴	径 mm	φ20	φ30
厚	み mm	70~100	90~120
特長/用途			
吊穴付製品専用吊ピン			



クランプ類



クランプ／立吊／横吊／鉄筋用



■主要諸元

機 種 名	重 量 (kg)	開 口 巾	寸法L×W×H (mm)	備 考
立吊500Kクランプ	2.9	2種有	114×49×275	S0~19 E0~20
立吊1TONクランプ	6.7	2種有	150×60×302	S0~25 E0~30
立吊2TONクランプ	10.6	2種有	160×68×330	S0~30 E0~25
立吊3TONクランプ	13.4	2種有	180×72×357	S0~35 E0~30
立吊5TONクランプ	18.3	2種有	225×84×440	S0~40 E0~50
10TON引抜きクランプPE	56	0~25	280×140×508	
20TON引抜きクランプPE	80	0~30	310×266×540	
横吊500Kクランプ	3	2種有	110×60×230	S0~20 E0~20
横吊1TONクランプ	5.9	2種有	128×60×284	S0~25 E0~25
横吊2TONクランプ	10.9	5~35	148×80×350	S5~30 E5~30
横吊3TONクランプ	18.4	0~40	181×94×390	
横吊5TONクランプ	27.8	0~40	195×103×466	
横吊6TONクランプ	30	0~30	270×140×400	
テッキンヨウ1TON16~41ミリ 縦吊クランプ	6	16~41	234×110×240	Sストッパー式
1.5TON鉄筋立吊クランプ	10	19~41	195×140×270	Wストッパー式
51φ専用1.5TON鉄筋立吊クランプ	10	51φ	195×150×270	Wストッパー式
H型鋼専用トロリークランプ1TON(小)	14.2	100~175		
H型鋼専用トロリークランプ1TON(大)	20	200~350		
500kg、SCPAクランプ	3.5	3~17	114×45×268	
立・横兼用クランプ(ABJ) 1.5TON	6	3~27	68×242×271	



機 種 名	重 量 (kg)	口 巾	寸法L×W×H (mm)	備 考
レンフロークランプ横型500K	3	3~23	230×54×193	ABA型
レンフロークランプ横型1TON	4.5	3~27	258×64×231	ABA型
レンフロークランプ横型2TON	9	3~34	312×85×293	ABA型
レンフロークランプ横型3TON	12	3~38	336×101×329	ABA型
レンフロークランプ横型4TON	14	5~40	346×107×350	ABA型
レンフロークランプ横型6TON	21	5~43	387×111×388	ABA型
レンフロークランプ横型8TON	40	20~68	427×117×418	ABA型