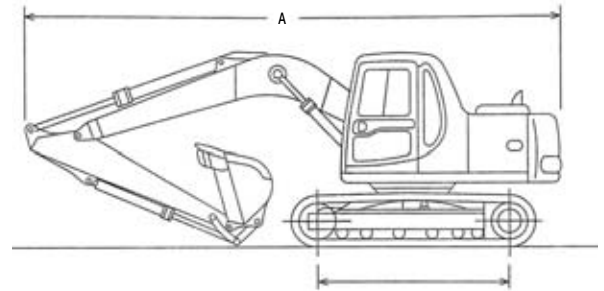
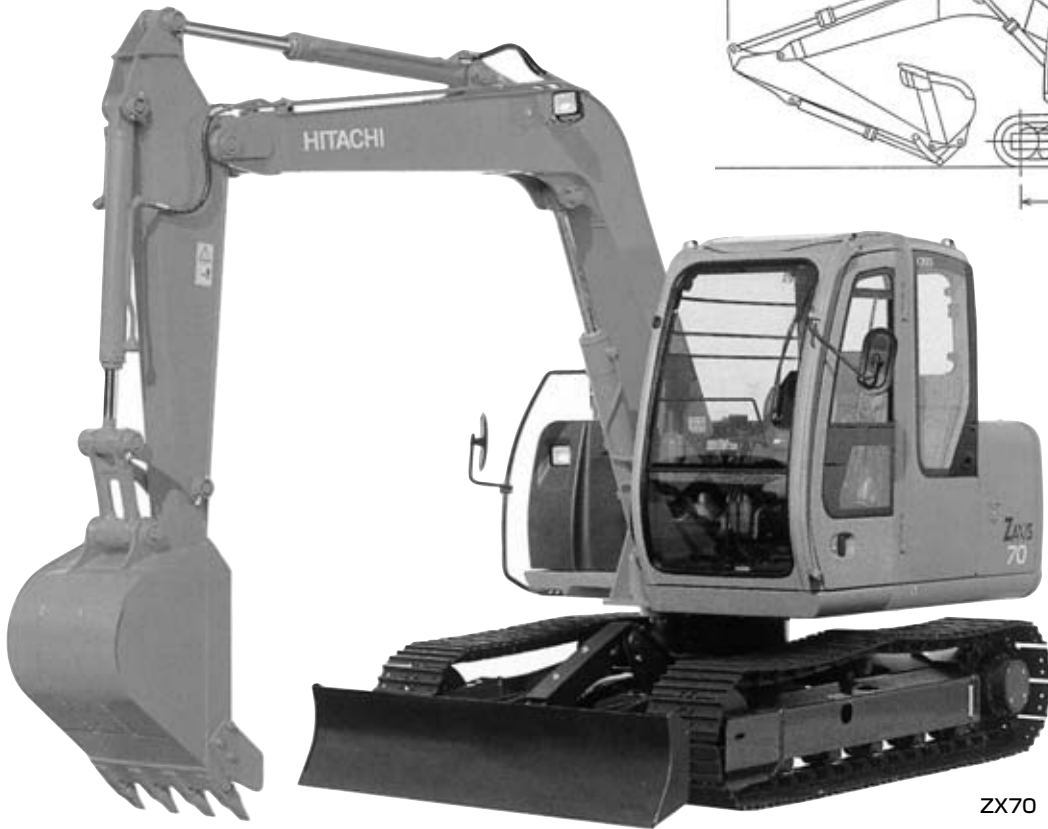
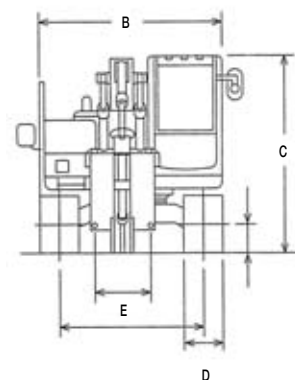
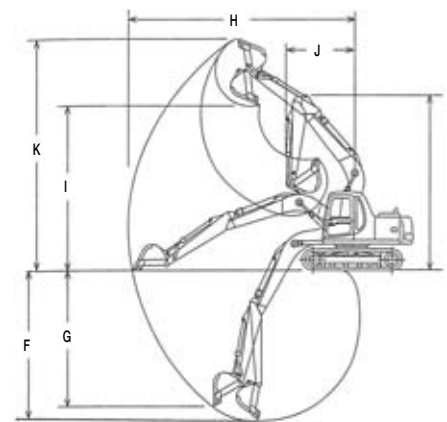


6t クラス



ZX70

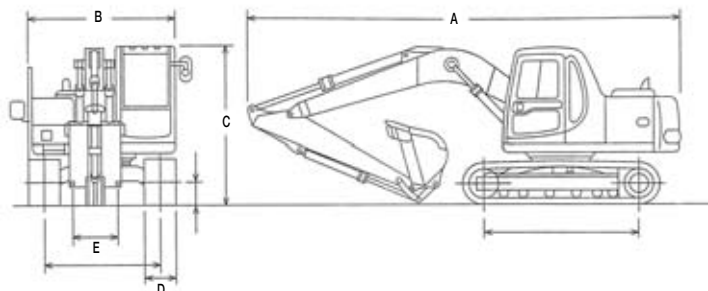
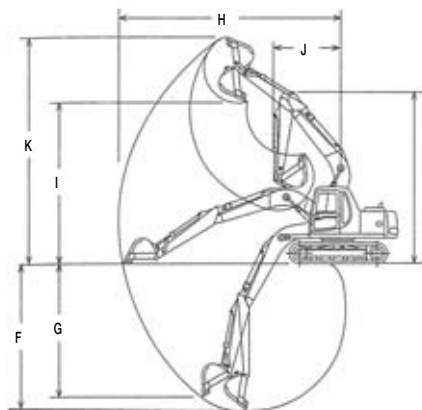


■主要諸元

メーカー		コマツ	日立建機
型式		PC60	ZX70
バケット			
標準バケット容量(新JIS山積)	m ³	0.28	0.28
標準バケット幅(サイドカッター含まず)	E mm	660	660
全体寸法			
全長(輸送時)	A mm	6,080	6,080
全幅(輸送時)	B mm	2,225	2,260
全高(輸送時)	C mm	2,590	2,600
履帯幅	D mm	450	450
総重量	kg	6,200	6,300
作業範囲			
最大掘削深さ	F mm	4,100	4,170
最大垂直掘削深さ	G mm	3,505	3,730
最大掘削半径	H mm	6,360	6,320
最大ダンプ高	I mm	5,015	5,060
最小旋回半径	J mm	1,750	1,720
最大掘削高さ	K mm	7,150	7,150
排土板			
排土板(幅)	mm	2,260	2,320
排土板(高さ)	mm	470	435
エンジン			
定格出力	kW/min(PS/rpm)	40.5/2,200(55/2,200)	40.5/2,100(55/2,100)
燃料タンク容量	ℓ	130(軽油)	135(軽油)



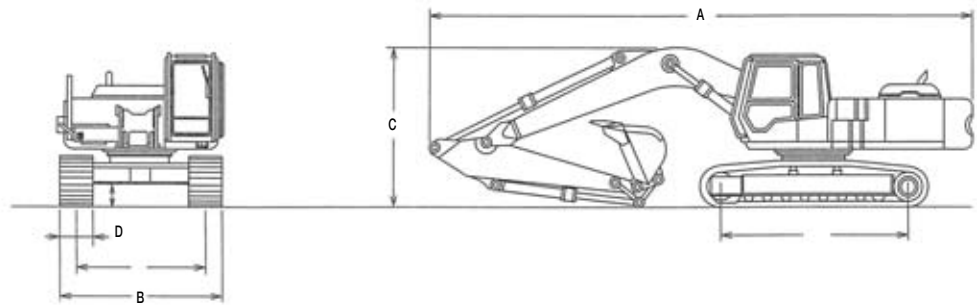
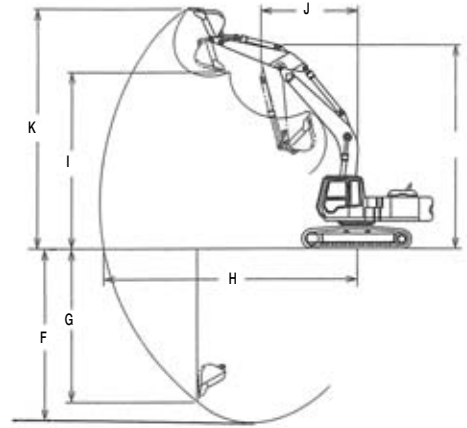
バックホー(標準型)

MARTS
10t~12t クラス


■主要諸元

メーカー		三菱	日立建機	コマツ	日立建機
型式		311DRR	ZX110	PC120	ZX120
バケット					
標準バケット容量(新JIS山積)	m ³	0.45	0.45	0.5	0.5
標準バケット幅(サイドカッター含まず)	E mm	825	850	859	890
全体寸法					
全長(輸送時)	A mm	6,910	7,220	7,595	7,610
全幅(輸送時)	B mm	2,490	2,500	2,490	2,500
全高(輸送時)	C mm	2,860	2,740	2,715	2,740
履帯幅	D mm	500	500	500	500
総重量	kg	11,900	10,700	11,700	12,000
作業範囲					
最大掘削深さ	F mm	5,040	5,080	5,520	5,570
最大垂直掘削深さ	G mm	4,510	4,620	4,940	5,020
最大掘削半径	H mm	7,700	7,700	8,290	8,270
最大ダンプ高	I mm	5,440	6,160	6,170	6,160
最小旋回半径	J mm	2,440	2,340	2,330	2,340
最大掘削高さ	K mm	7,800	8,570	8,610	8,570
排土板					
排土板(幅)	mm	-	-	-	-
排土板(高さ)	mm	-	-	-	-
エンジン					
定格出力	kW/min(PS/rpm)	60.3/2,100(60/1,700)	59/1,950(80/1,950)	66.2/2,200(90/2,200)	63/1,950(85/1,950)
燃料タンク容量	ℓ	210(軽油)	250(軽油)	240(軽油)	250(軽油)

20t クラス



■主要諸元

メーカー		コマツ	日立建機	新キャタピラー三菱
型式		PC200	ZX200	320
バケット				
標準バケット容量(新JIS山積)	m ³	0.8	0.8	0.8
標準バケット幅(サイドカッター含まず)	E mm	1,045	1,030	1,000
全体寸法				
全長(輸送時)	A mm	9,425	9,520	9,400
全幅(輸送時)	B mm	2,800	2,860	2,800
全高(輸送時)	C mm	3,000	3,010	3,030
履帯幅	D mm	600	600	600
総重量	kg	19,300	19,800	20,300
作業範囲				
最大掘削深さ	F mm	6,620	6,670	5,700
最大垂直掘削深さ	G mm	5,980	5,990	4,940
最大掘削半径	H mm	9,875	9,920	8,930
最大ダンプ高	I mm	7,110	7,180	5,920
最小旋回半径	J mm	3,040	3,180	3,420
最大掘削高さ	K mm	10,000	10,040	8,770
排土板				
排土板(幅)	mm	-	-	-
排土板(高さ)	mm	-	-	-
エンジン				
定格出力	kW/min ¹ (PS/gpm)	107/1,950(147/1,950)	122/2,000(166/2,000)	103/1,800(140/1,800)
燃料タンク容量	ℓ	400(軽油)	400(軽油)	410(軽油)

