

Nikon

**電子セオドライト
NE-10RA/NE-10R/
NE-10RC/NE-20RC**

使用説明書


この度は、ニコン製品をお買い上げ頂き、まことにありがとうございます。


この使用説明書は、ニコン電子セオドライト「NE-10RA/NE-10R/NE-10RC/NE-20RC」のユーザーのために書かれたものです。製品をご使用になる前に、本使用説明書を良くお読みになり、製品を正しくお使い下さい。また、使用説明書は捨てたりせず、いつでも見ることができる場所に保管して下さい。

本書の警告／注意シンボルについて

ニコン製品は安全性に十分配慮して設計されています。しかし、誤った使い方をしたり、指示を守らないと、人体や家財に損害を与える事故が起こる可能性もあります。

本書では、次のようなシンボルを使って、「安全のために特に注意すべき事柄」を目立たせています。このシンボルの付いた指示は必ずお守り下さい。

 **警告** このシンボルの付いた指示を守らないと、死亡または重傷を負う可能性があることを示します。

 **注意** このシンボルの付いた指示を守らないと、怪我をしたり、周辺の家財に損害を与える可能性があることを示します。

警告と注意 **操作の前に必ずお読み下さい!**

警告

- 望遠鏡で太陽を絶対に見ないで下さい。失明の原因となります。
- 本機、バッテリーの分解、改造、修理はしないで下さい。火災、感電、火傷の恐れがあります。
- 電池の電極をショートさせたり、加熱、火に入れるなどしないで下さい。火災・火傷の恐れや、破裂などの原因となります。

注意

- 三脚の取扱いには十分注意して下さい。石突き部先端が鋭い形状をしているので、取扱いを誤ると身体を傷つける恐れがあります。
- 三脚や収納ケースに入れた本機の運搬に際しては、ショルダーベルトやベルト固定部の点検を行って下さい。ベルトの破損や不完全な固定は、落下事故を引き起こす恐れがあります。
- 本機を収納ケースに入れた場合、ケースのスライド式ロックを必ず掛けて下さい。ロックが不完全ですと、落下事故を引き起こす恐れがあります。
- 三脚を立てるときは、脚元に人の手・足が無いことを確かめて下さい。手・足を突き刺して怪我をする恐れがあります。
- 機器を乗せた三脚は脚の蝶ねじを確実に締めて下さい。不確実ですと、三脚が倒れ怪我をする恐れがあります。

⚠ 注意

- 機器を三脚に据え付けるときは定心桿を確実に締めて下さい。不確実ですと、機器が落下し怪我をする恐れがあります。
- 整準台の着脱ノブは確実に締めて下さい。不確実ですと、キャリングハンドルを持ったときに整準台が落下して怪我をする恐れがあります。
- 収納ケースを踏台にしないで下さい。滑りやすく不安定です。転げ落ちて、怪我をする恐れがあります。
- 垂球を振り回したり、投げたりしないで下さい。人に当り怪我をする恐れがあります。
- 望遠鏡部を回転させる際は、支柱部と望遠鏡部のすき間に指を挟まないように十分注意して下さい。
- 本装置の電池は充電式ではないので、充電しないで下さい。
- 電池の＋・－を正しく入れて下さい。
- 新しい電池と使用した電池、他の種類の電池を混ぜて使わないで下さい。
- 電池に直接ハンダ付けしないで下さい。
- 使い切った電池はすぐに、バッテリーケースから取り出して下さい。
- 電池は、直接日光・高温・高湿の場所を避けて保管して下さい。

保守・保管 **操作の前に必ずお読み下さい!**

- 本機は精密機械ですので、振動や衝撃を与えないよう十分にご注意下さい。
- 各種取付けねじ類は、必要なしに緩めないで下さい。
- 本機を三脚に取り付けたまま肩にかついで運搬しないで下さい。
- 本機を長時間にわたって強い直射日光にさらさないで下さい。また、炎天下で、窓を締め切った自動車内などに放置しないで下さい。本機が高温になり、性能を害する恐れがあります。
- 本機を雨中で使用した場合は、水滴を拭き取り、乾燥させてから収納ケースに収めて下さい。防塵、防滴には十分配慮していますが、万が一内部に水滴、塵などが侵入すると故障の原因になります。
- 低温の屋外から急に暖かい室内や車内に持ち込むと本機内部が曇り、測角の際、精度に悪い影響を与えたり、電気系故障の原因になることがあります。上記の場合はしばらく暖かい所に放置し、正常になるのを待ってから使用して下さい。
- 装置の保管は高温多湿の場所を避けて下さい。特にバッテリーは30°C以下の涼しい場所に保管して下さい。高温多湿は、レンズにカビを発生させたり、電子部品の劣化を招き、性能に悪影響を与えます。
- 低温時には、電池の特性により連続使用時間が短くなります。
- 低温にて使用の場合、液晶表示の応答時間が多少長くなる場合があります。
- ご使用前には必ずバッテリー残量を調べて下さい。
- 長時間使用しない場合は、バッテリーを取り外しておいて下さい。

- 夜間に極端に温度が下がるような地域での保管は、ケースを開いたままにしておいて下さい。
- 各種クランプねじは必要以上に締め過ぎないで下さい。
- 微動ねじ、整準ねじはなるべく作動範囲の中央付近で使用して下さい。また、微動ねじはいつでも右回転して止めるように心掛けて下さい。作動範囲の中央位置は、指示ラインによって示されています。
- 整準台の着脱操作を長期にわたって行わない場合は、整準台着脱ノブをクランプした後、安全ねじを締めて下さい。（除く 整準台シフトタイプ）
- 操作パネルなどの非金属部分、および塗装部分、印刷部分の清掃には有機溶剤（エーテル、シンナーなど）を使用しないで下さい。変色や印刷文字のはがれの原因となります。中性洗剤または水を柔らかい布かティッシュペーパーに染み込ませて強く絞り、軽く拭いて下さい。ケースの汚れも同様にして下さい。
- レンズの汚れは、アルコールを柔らかい紙または布に含ませて静かに拭いて下さい。

目次

本書の警告／注意シンボルについて	1
警告と注意	2
保守・保管	4
I. 各部の名称と機能	8
II. 観測準備	12
1. 本機の取出しと収納	12
2. 電池の入れ方	13
3. 三脚の設置	14
4. 求心	15
5. 整準	18
6. 視準	19
III. 初期設定モード	20
IV. 操作方法	24
1. 電源スイッチON	24
2. バッテリー残量表示	25
3. 測角	26
4. その他の機能	35
V. 点検と調整	36
1. 平盤気泡管	36
2. 円形気泡管	37
3. 求心望遠鏡	38
4. 高度目盛り0点調整	39
VI. 性能	44
1. 本体	44
2. 標準品構成	46
VII. 特別付属品	48
1. ダイアゴナルアイピース	48
2. 望遠鏡接眼レンズ (L・H)	48
3. 天頂プリズム	48
4. スウント®コンパスアダプタ	48
5. ソーラープリズム	48

各部の名称と機能

I

観測準備

II

初期設定モード

III

操作方法

IV

点検と調整

V

性能

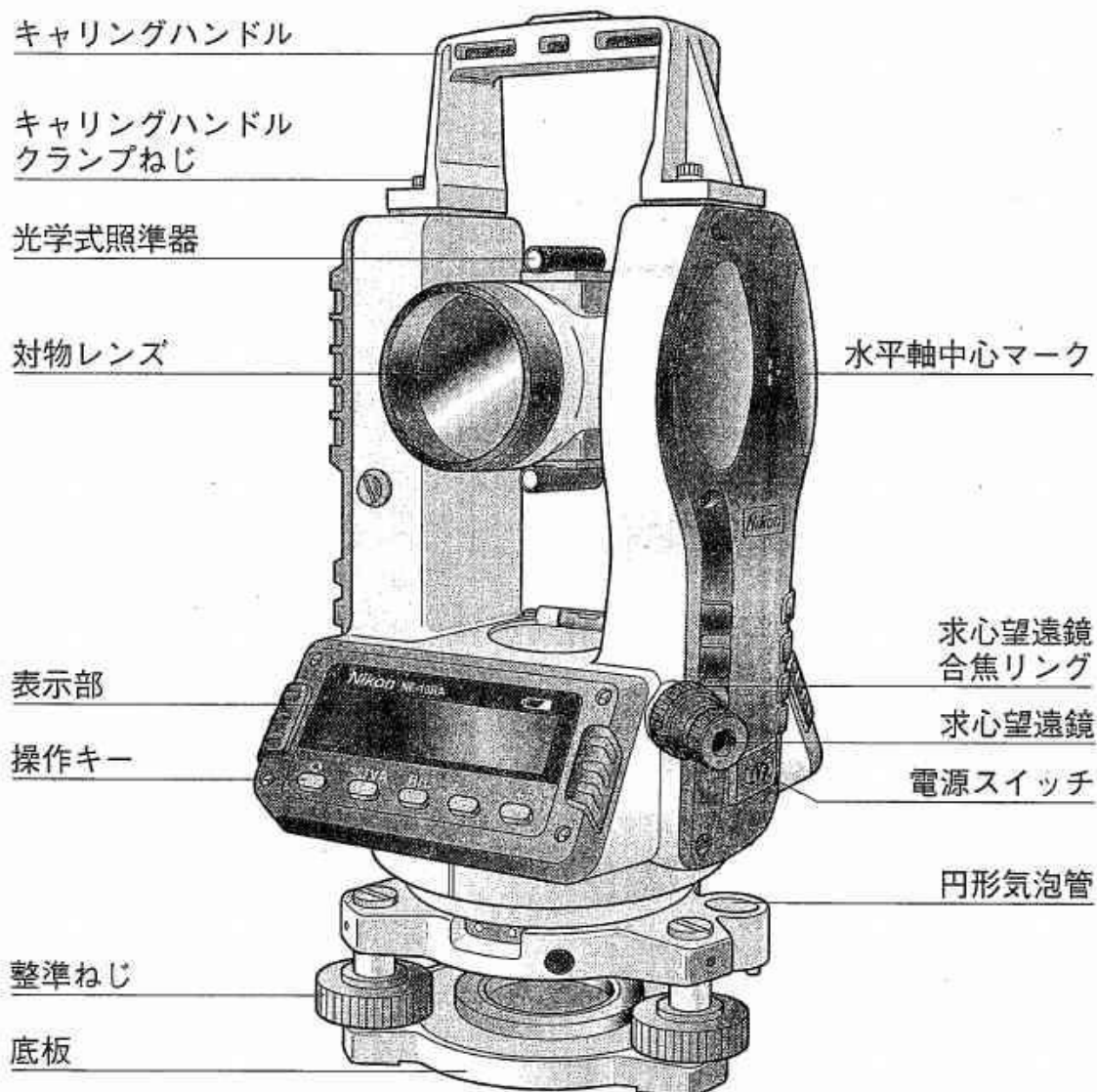
VI

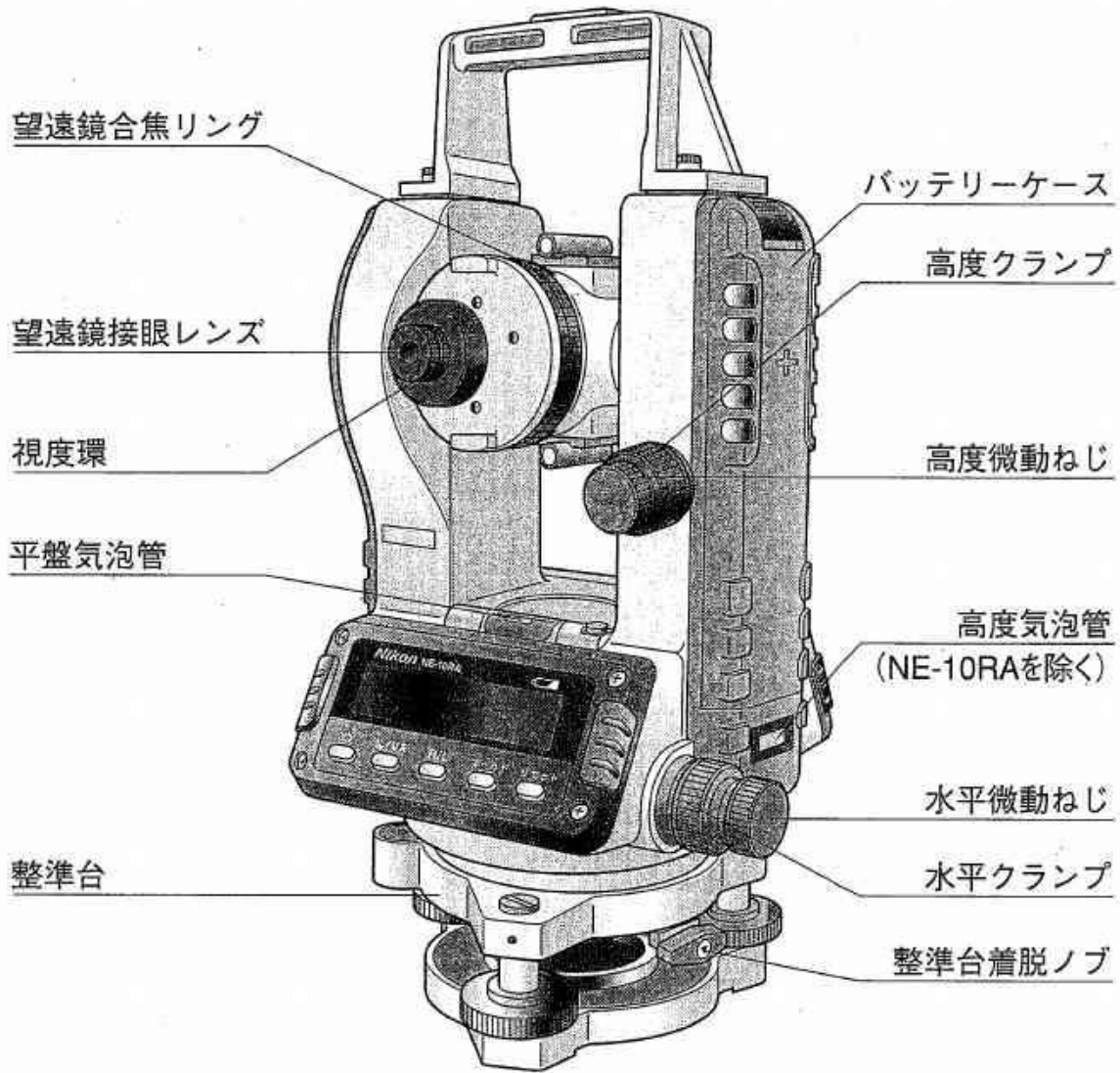
特別付属品

VII

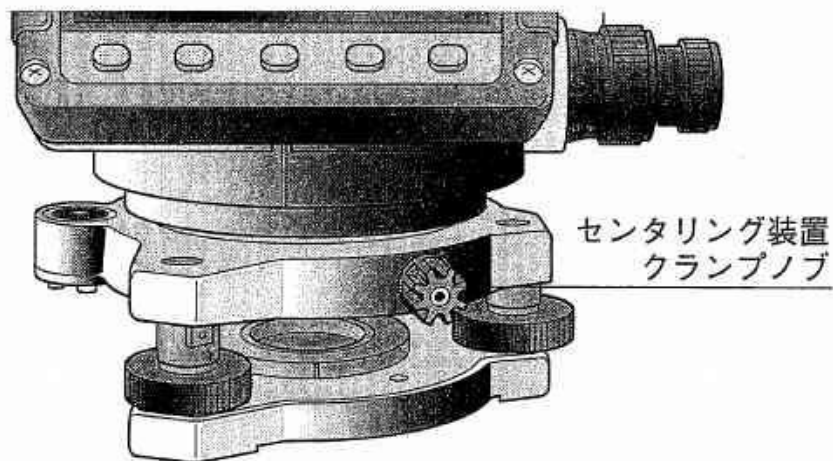
I. 各部の名称と機能

● 整準台着脱タイプ (NE-10RA/10R)

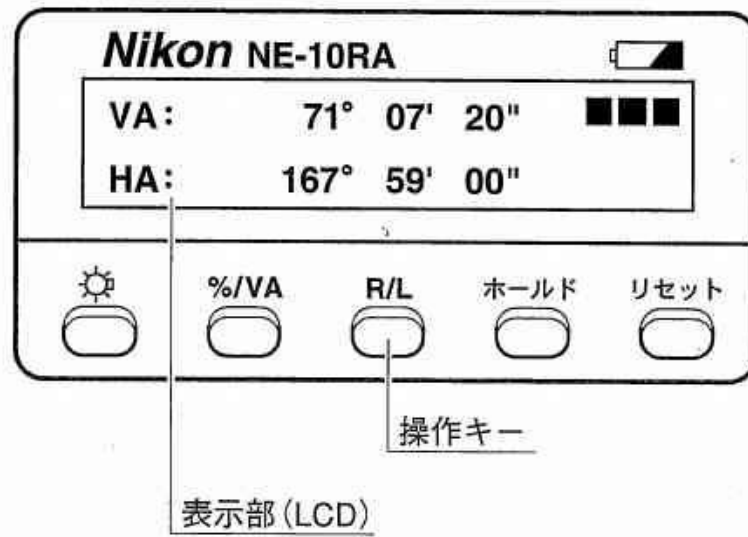




●整準台シフトタイプ (NE-10RC/20RC)



●表示部および操作キー



☉(照明) : 望遠鏡十字線および表示部照明キー

%/VA : 高度角勾配表示キー／水平角優先表示キー

高度角の% (勾配) 表示

水平角のみの表示

VA :	71° 07' 20"	■■■
HA :	167° 59' 00"	

V% :	34.19 %	■■■
HA :	167° 59' 00"	

HA :	167° 59' 00"	■■■
------	--------------	-----

R/L : 水平角逆目盛表示キー

水平角の表示切替え

(右回り読み / HA または左回り読み / HL)

VA :	86° 35' 20"	■■■
HL ◀	102° 52' 10"	

ホールド : 水平角目盛固定キー／水平角倍角表示キー

視準方向を変えても、つねに同じ水平角を表示

反復観測時に使用

VA :	95° 18' 30"	■■■
HA :	254° 26' 40"	HOLD

VA :	114° 27' 40"	■■■
HA :	0° 00' 00"	RUN

VA :	114° 27' 40"	■■■
HA :	45° 00' 00"	STOP

リセット : 水平角リセットキー

水平角のゼロリセット

VA :	136° 42' 50"	■■■
HA :	0° 00' 00"	

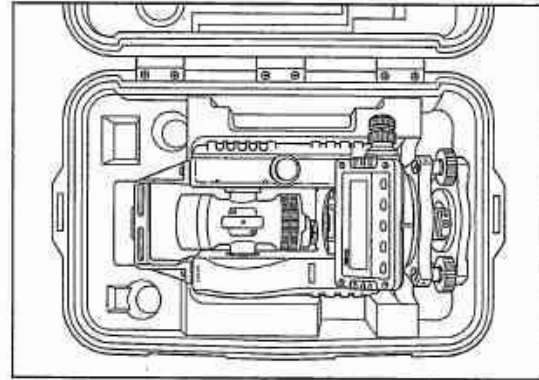
II. 観測準備

1. 本機の取出しと収納



- 本機に振動や衝撃を与えないように、注意して取り扱って下さい。

取出し： 本機のキャリングハンドルを持って取り出します。(収納状態はイラスト参照)



収納： 本機の収納用マークを合わせ各部のクランプねじを軽く締めて、収めます。

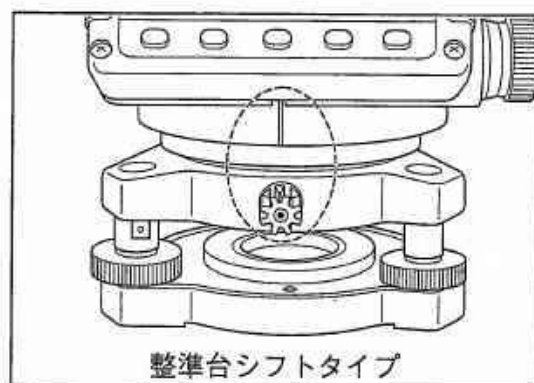
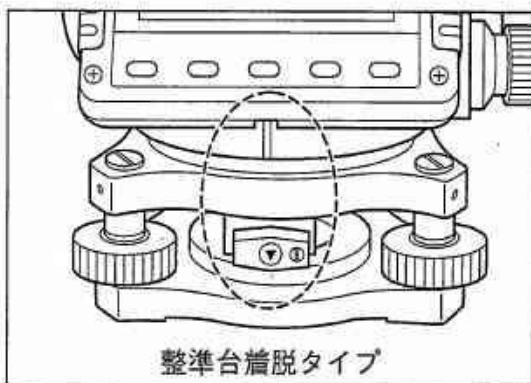


- 本機を収納ケースに入れた場合、ケースのスライド式ロックを必ず掛けて下さい。ロックが不完全ですと、落下事故を引き起こす恐れがあります。

収納用マークの合わせ方

整準台着脱タイプ： 正側表示部下にある溝（||）と整準台着脱ノブの▼マークを合わせます。

整準台シフトタイプ： 正側表示部下にある溝（||）とセンタリング装置クランプノブの●マークを合わせます。



2. 電池の入れ方



- 電池の電極をショートさせたり、加熱、火に入れるなどしないで下さい。火災・火傷の恐れや、破裂などの原因となります。

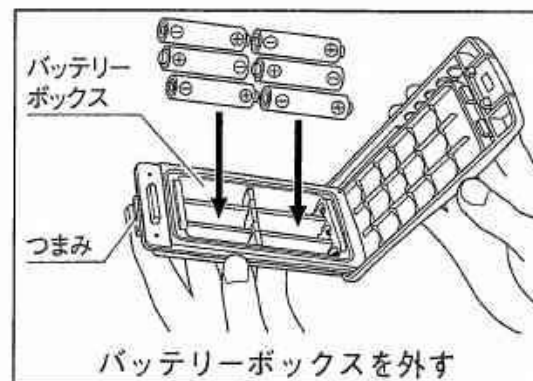
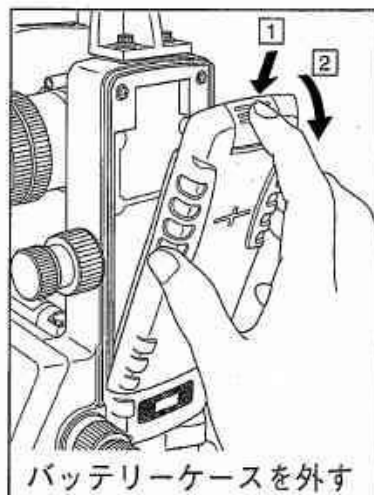


- 本装置の電池は充電式ではないので、充電しないで下さい。
- 電池の+・-を正しく入れて下さい。
- 新しい電池と使用した電池、他の種類の電池を混ぜて使わないで下さい。
- 電池に直接ハンダ付けしないで下さい。
- 使い切った電池はすぐに、バッテリーケースから取り出して下さい。
- 電池は、直接日光・高温・高湿の場所を避けて保管して下さい。

- (1) バッテリーケースのつまみを下方向へ押し込み、手前に引き、取り出します。
- (2) バッテリーケース内のバッテリーボックスつまみを下方向へ押し込み、手前に引いて、ボックスを取り出します。
- (3) 新しい電池を+方向に注意しながら収納します。
- (4) バッテリーボックス、ケースの本機への取付けは、取出しと逆の手順で行います。
- (5) 電源スイッチをONにし、動作を確認して下さい。(p.24参照)



- 電池は、6個同時にすべて同じタイプの新品に交換して下さい。



3. 三脚の設置



- 三脚の取扱いには十分注意して下さい。石突き部先端が鋭い形状をしているので、取扱いを誤ると身体を傷つける恐れがあります。
- 三脚を立てるときは、脚元に人の手・足が無いことを確かめて下さい。手・足を突き刺して怪我をする恐れがあります。
- 機器を乗せた三脚は脚の蝶ねじを確実に締めて下さい。不確実ですと、三脚が倒れ怪我をする恐れがあります。
- 機器を三脚に据え付けるときは定心桿を確実に締めて下さい。不確実ですと、機器が落下し怪我をする恐れがあります。

- (1) 三脚の脚を適当な間隔に開きます。
- (2) 測点が脚頭中央の孔のほぼ真下にあることを確認します。
- (3) 石突きを十分に踏み込みます。
- (4) 三本の脚を伸縮させて、脚頭表面を水平にします。



- 垂球を使って求心する場合は特に正確に水平にします。

- (5) 脚の中継部の蝶ねじを確実に締め付けます。
- (6) 本機を脚頭に乗せ、定心桿を底板中心のねじにねじ込み、固定します。



- 本機を三脚に取り付けたまま運搬しないで下さい。

4. 求心

本機の中心と測点とを同一鉛直線上に一致させることを「求心または致心」といいます。求心の方法は、垂球（下げ振り）を用いるか、または求心望遠鏡による場合の2通りがあります。

●垂球による方法

整準台着脱タイプの本機の場合

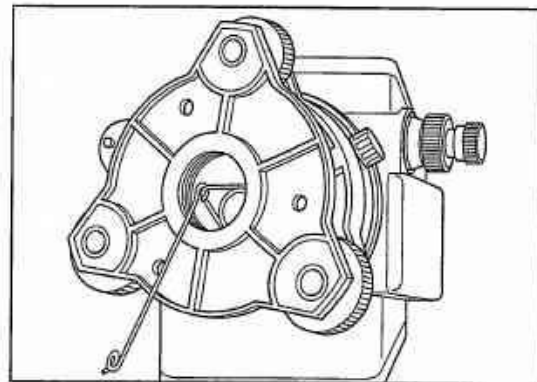
- (1) 本機を三脚の脚頭に乗せ、定心桿を底板中心にねじ込み、固定します。
- (2) 垂球吊り紐を定心桿の掛け金に引っ掛け、自在金で紐の長さを調節して、垂球先端を測点の高さに近付けます。
- (3) 定心桿をわずかに緩め、整準台外周を両手で支えながら脚頭上を滑らせて、垂球先端を測点の中心に一致させ、定心桿を締めます。



- 直交する2方向から確認して下さい。

整準台シフトタイプの本機の場合

- (1) 垂球吊り紐の掛け金を、本機の底板中心の奥にあるV字金具に引っ掛けます。



- (2) 掛け金を三脚の定心桿の孔に通してから、本機を脚頭に寄せます。
- (3) 定心桿を底板中心にねじ込み、固定します。
- (4) 垂球吊り紐を掛け金に引っ掛け、自在金で紐の長さを調節して、垂球先端を測点の高さに近づけます。
- (5) 定心桿をわずかに緩めます。整準台外周を両手で支えて脚頭上を滑らせ、垂球先端を測点の中心にだいたい(±10mm)合わせます。定心桿を締めます。
- (6) センタリング装置クランプノブを緩め、装置を摺動して、垂球先端を測点の中心に一致させます。クランプノブを締めます。

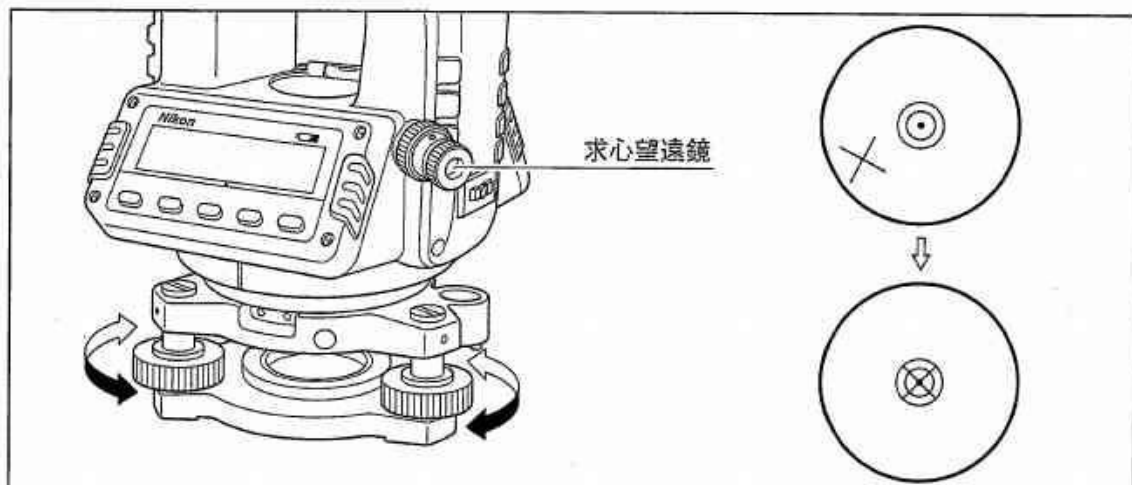
●求心望遠鏡による方法



- 測点に対して高い場所で求心する場合は、求心の前に、必ず「求心望遠鏡の点検と調整」(p.38)を行って下さい。
- 求心精度を高めるために、求心の前には「求心望遠鏡の点検と調整」を行うことをお勧めします。

整準台着脱タイプの本機の場合

- (1) 本機を脚頭に寄せ、三脚の定心桿を底板中心のねじにねじ込み、固定します。
- (2) 求心望遠鏡をのぞきながら、整準ねじを回して、測点を焦点鏡の◎印の中心に入れます。





- (3) 脚頭を支えながら、三脚中継部の蝶ねじを緩めて、脚を伸縮させ、円形気泡管の気泡を中心に導きます。蝶ねじを締め付けます。
- (4) 平盤気泡管により本機を整準します。(p.18「整準」参照)
- (5) 求心望遠鏡をのぞき、測点が焦点鏡の◎印の中心に入っているかどうかを確認します。
- (6) 微小量のズレは、定心桿を緩めて、本機を脚頭上で平行移動して修正します。ズレが大きいときは、手順(2)から繰り返します。

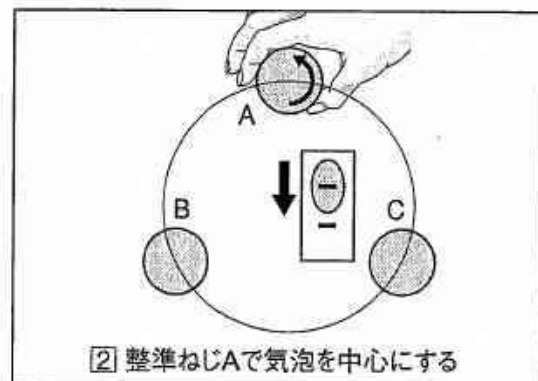
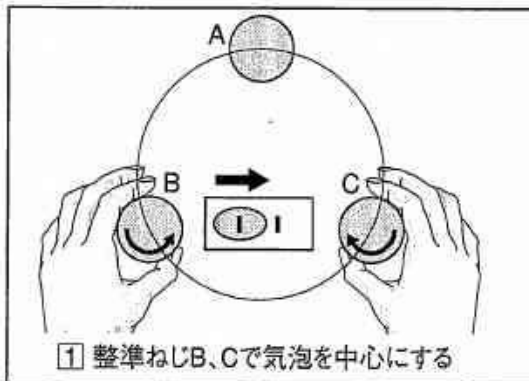
整準台シフトタイプの本機の場合

- (1～5) 「整準台着脱タイプの本機の場合」の手順(1)～(5)と同じです。
- (6) 微小量のズレは、センタリング装置のクランプノブを緩めて、装置を摺動して修正します。ズレが大きいときは、手順(2)から繰り返します。

5. 整準

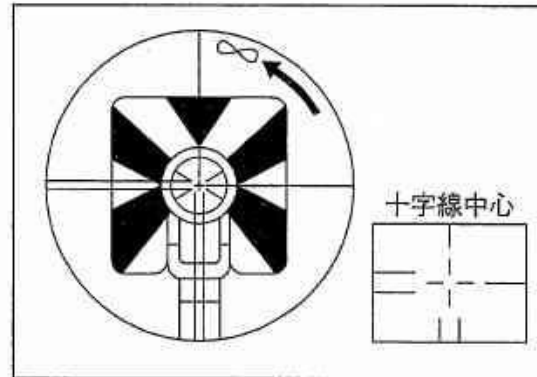
本機の鉛直軸を鉛直にすることを整準といいます。ここでは平盤気泡管による方法を説明します。

- (1) 水平クランプを緩め、平盤気泡管を任意の2本の整準ねじB、Cを結ぶ線に平行に置きます。
- (2) 整準ねじB、Cを用いて、気泡を中心に導きます。
- (3) 上盤を約90°回転させてから、整準ねじAを用いて気泡を中心に導きます。
- (4) 手順(1)から(3)を繰り返し、図の両位置で気泡が中心に入るようにします。
- (5) さらに、(3)の状態から上盤を180°反対方向にしたとき、気泡が中心からズレなければ、本機の整準は完了です。
- (6) ズれた場合は、p.36「平盤気泡管の点検と調整」をもとに、平盤気泡管を調整して下さい。



6. 視準

望遠鏡をプリズム（目標）に向け、望遠鏡の十字線中心をプリズムの中心に合致させることを視準といいます。



観測準備



望遠鏡で太陽を絶対に見ないで下さい。失明の原因となります。

視準の際は、次のことに注意して下さい。



- 視度を合わせる。
望遠鏡接眼レンズをのぞきながら視度環を回して、十字線が黒く鮮明に見える位置に合わせます。
- 視差を除去する。
合焦リングを回して、目標のピントを十字線に合わせます。眼を左右または上下に少し振ってみて、目標が十字線に対して静止して見えれば、正しく合焦されたことになり、視差はありません。パラパラと動いて見える場合は、視差があるので、合焦リングを回して修正します。

III. 初期設定モード

以下の初期設定項目の内容を前もって選択し、設定しておくことができます。
 作業を行う前に、初期設定項目の内容確認を行うよう心掛けて下さい。
 表中の**太字**で示した**選択内容**が工場出荷時の設定です。

初期設定項目	選択内容			
	10RA	10R	10RC	20RC
最小表示角度	5"/10"			10"/20"
高度角のゼロ方向	Z-0 天頂0° (水平<正>90°)		H-0 (水平<正>0°) 天頂90°	COMPASS (水平<正反>0°) 天頂90° 天底-90°
角度単位	DEGREE (360°)			
自動高度規正の補正	ON / OFF (動く)/(動かない)	/		
電源オートカットオフ	OFF / 10' / 30' (連続)/(10分間)/(30分間)			

<設定方法>

- (1) [リセット] キーを押しながら電源をONにします。
- (2) 液晶表示が約1秒間全点灯して、バージョン表示を行い、最初の初期設定表示「最小表示角度の選択」になります。



- (3) 設定を変更する場合は、[リセット] キーを押して、■マークを切り替えます。
 - ：設定がONの状態、機能が働きます。
 - ：設定がOFFの状態、機能が働きません。内容に変更がない場合は、(4)に進みます。
- (4) [ホールド] キーを押すと、設定が確定し、次の設定内容に表示が変わります。
- (5) 最後の項目「電源オートカットオフ」の設定が終了したら [ホールド] キーを押します。この [ホールド] キー操作により、初期設定の変更内容が全て記憶されます。
表示は、電源ON後の状態になり、電源ON後の動作を行えば、そのまま作業に移れます。



- 設定作業を途中で中止したい場合は、最後の [ホールド] キーを押す前に電源をOFFにして下さい。
この場合、途中までの設定内容は無効になります。
- 前の設定項目に戻ることはできません。電源を一度OFFにして、再度やり直して下さい。
- 動作の途中で指定されたキー以外を押した場合は、そのキーは無視されます。

(1) 最小表示角度の選択

- 5" : 5秒
- 10" : 10秒

Minimum	Angle
<input type="checkbox"/> 5"	<input checked="" type="checkbox"/> 10"

次の項に移る場合、〔ホールド〕
キーを押して下さい。



(2) 高度角ゼロ方向の選択

- Z-0 : 天頂0°
- H-0 : 水平 (正) 0°
- COMPASS : 水平 (正反) 0°

VA	ZERO	POSITION
<input type="checkbox"/> Z-0	<input checked="" type="checkbox"/> H-0	<input type="checkbox"/> COMPASS

〔ホールド〕キー ↓

(3) 角度単位の選択

- DEG : 360°

DEGREE	/	GON	/	MIL
<input checked="" type="checkbox"/> DEG		<input type="checkbox"/> GON		<input type="checkbox"/> MIL

〔ホールド〕キー ↓

出荷時にDEGに設定して有ります。そのまま〔ホールド〕キーを押して下さい。

(4) 自動高度規正による補正のON/OFF選択 (NE-10RAに適用)

- ON : 補正をする
- OFF : 補正をしない

AVI	ON	/	OFF
<input type="checkbox"/> ON			<input checked="" type="checkbox"/> OFF

〔ホールド〕キー ↓

(5) 電源オートカットオフの指定

本機が自然放置された場合に、電源が自動的に切れ、バッテリーの使用時間を延ばすことができます。

AUTO POWER CUT OFF
■ OFF □ 10' □ 30'

- OFF：連続使用する場合に使う。電源は自動的に切れません。
- 10'：約10分後に、電源が自動的に切れる。
- 30'：約30分後に、電源が自動的に切れる。

* 自然放置とは、

- (1) キー操作が行われていない、または
- (2) 水平角・高度角共に変化していない、状態です。

* 10分、30分を選択した場合、電源の切れる約1分前に1秒間隔で、5回ブザー音が鳴ります。

[ホールド] キー ↓

全ての変更内容は記憶されます。

電源ON後の状態になり、電源ON後の動作を行えばそのまま作業に入れます。

TILT TELESCOPE	■■■■
HA:	0° 00' 00"

IV. 操作方法

1. 電源スイッチON

- (1) カバー側面の電源スイッチをONにします。
液晶表示は全セグメントが点灯し、1秒後に水平角が表示され、高度角は“TILT TELESCOPE”（望遠鏡回転の操作を求めるメッセージ）が表示されます。

TILT TELESCOPE	■■■
HA: 0° 00' 00"	

- (2) 本体を正の観測状態（p.26 3. 項参照）にし、望遠鏡を水平をよぎるように上下に振ると、ブザー音がし、高度角がリセットされます。これで高度角、水平角の測定が可能な状態になります。

VA: 91° 31' 20"	■■■
HA: 0° 00' 00"	

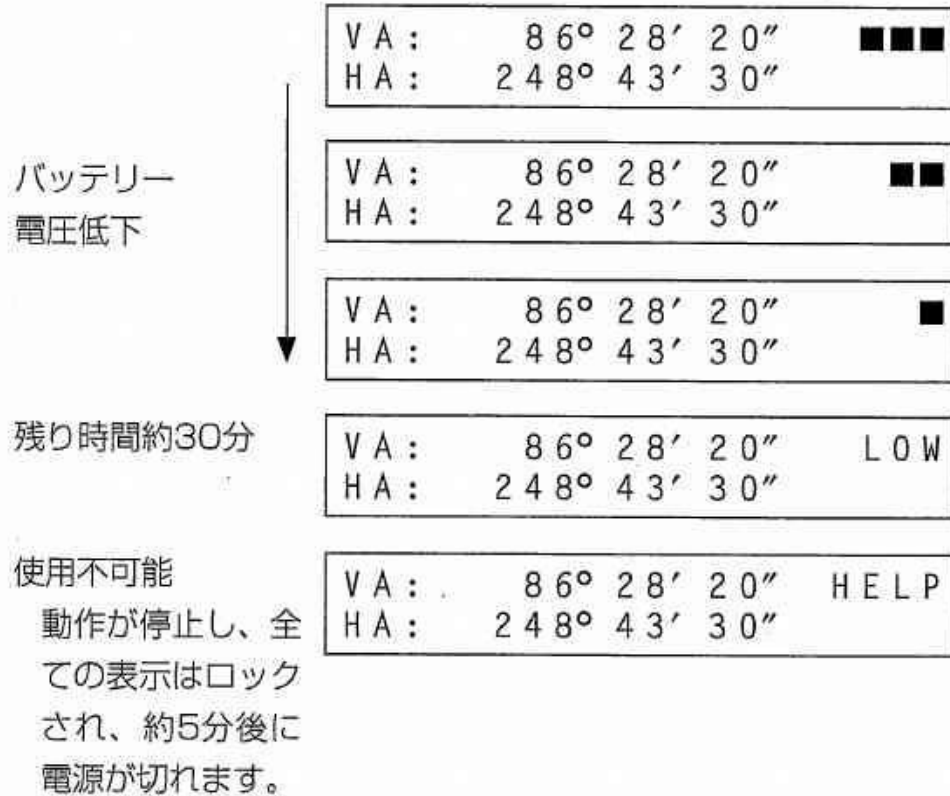


- 望遠鏡はゆっくり回して下さい。
望遠鏡や本体を高速回転させると、表示部にメッセージが表示されます。（p.42 “自己診断” 参照）
- 鉛直軸が高度規正の作動範囲（±3'）を越えて傾いている場合は、“AVI TILT” が表示されます。<NE-10RAに適用>
(p.35 4-3) 参照
- 初期表示の内容は初期設定モード（p.20）の設定に従います。
- 作業を開始する前にバッテリーの残存容量をお確かめ下さい。
電源投入時に、バッテリー電圧が規定電圧に満たない場合は、“BATTERY LOW” と表示されます。

VA: BATTERY LOW
HA:

2. バッテリー残量表示

バッテリーの残量は、表示部右上に3段階で表示されます。



- "LOW" の表示が出た場合には、電源を OFF にしてバッテリーを交換して下さい。(p.13 参照)
- 電源投入時にバッテリー使用不可の場合は、液晶表示が全点灯した後、初期バッテリーエラー表示 "BATTERY LOW" が行われ停止します。

3. 測角

★正・反観測

正の観測：高度目盛りが左側にある状態で、望遠鏡接眼レンズをのぞいて観測すること。

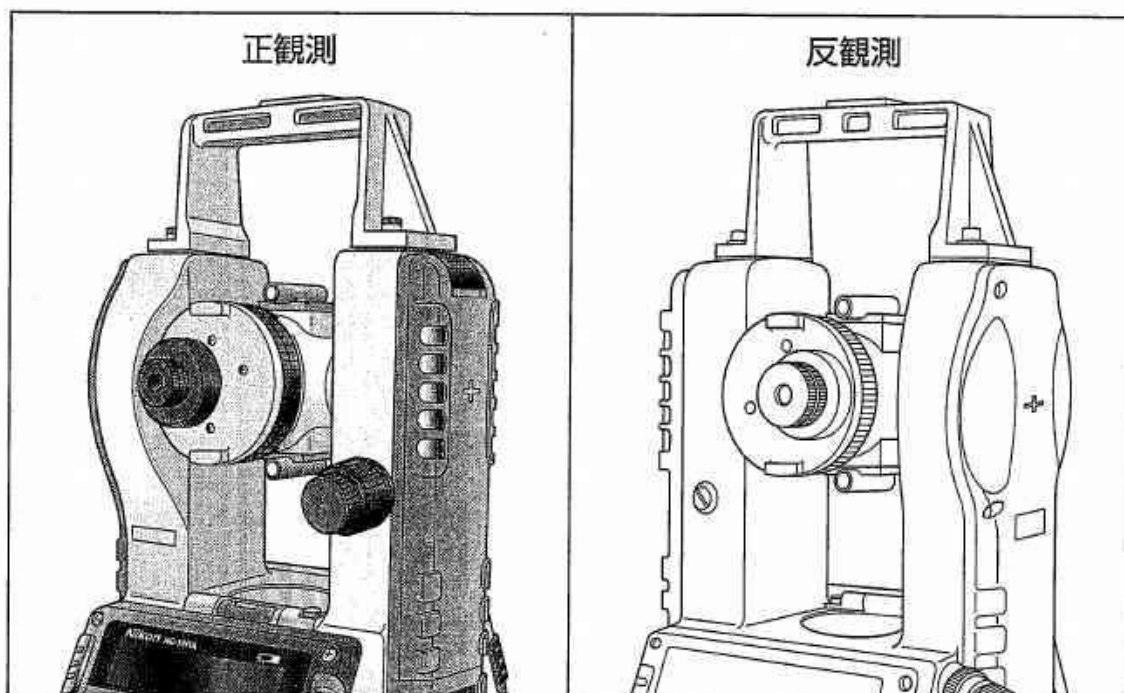
反の観測：高度目盛りが右側にある状態で、望遠鏡接眼レンズをのぞいて観測すること。



- 望遠鏡を回転させる際は、支柱部とのすき間に指を挟まないように注意して下さい。

MEMO

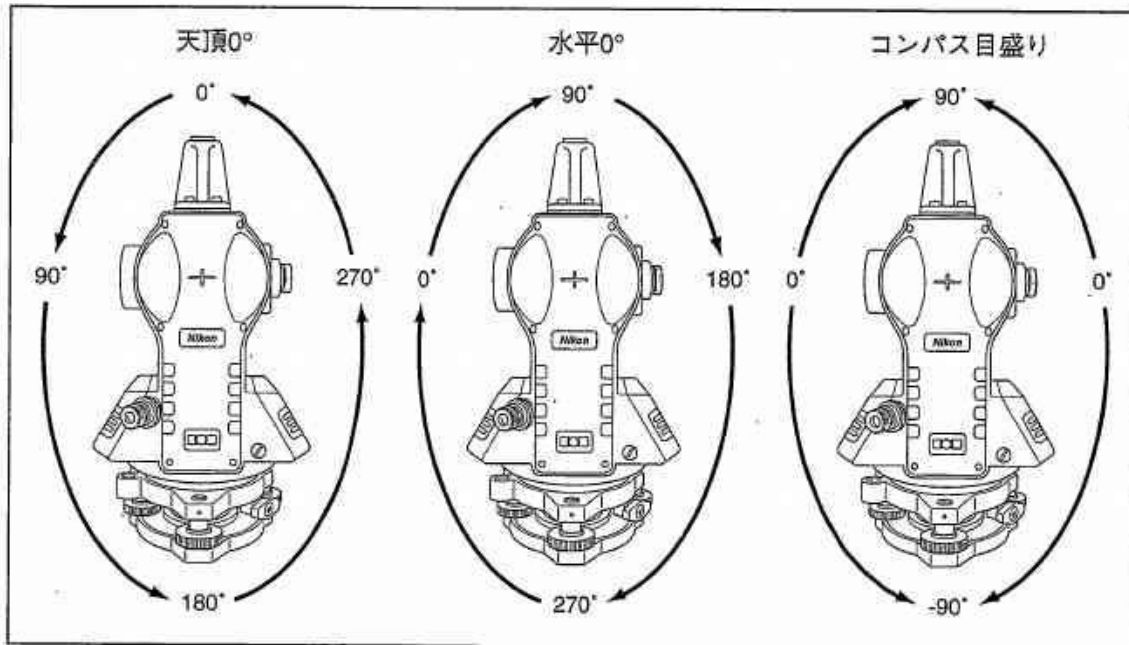
- 正・反の両観測を行って平均値をとれば、本機の器械的な定誤差はほとんど消去することができます。（鉛直軸誤差などの特殊な誤差は除きます。）できるだけ正・反観測を行うよう心掛けて下さい。



1) 高度角

(1) 高度角のゼロ方向

高度角の基準方向は、初期設定モードにより、天頂 0° 、水平 0° コンパス目盛りの選択ができます。(設定方法については、初期設定モードをご覧ください。)



* 工場出荷時には、天頂 0° になっています。

(2) 勾配表示

VA :	114° 27' 40"	■■■
HA :	286° 52' 20"	

[%/VA] キー ↓

- [%/VA] キーを押すと、高度角の表示が% (勾配) に変わります。

V% :	-45.491 %	■■■
HA :	286° 52' 20"	

* %表示は、5"表示の場合は、少数点以下3桁で表示を行います。

10"、20"表示の場合は、少数点以下2桁で表示を行います。

* %表示は、±45° (100%) までとし、越えた場合は"OVER" を表示します。

V% :	OVER	■■■
HA :	286° 52' 20"	

[%/VA] キー ↓

- 再度 [%/VA] キーを押すと、高度角の表示が消え、水平角のみの表示になります。

* 水平角のみの表示は、高度角を必要としない場合用で、水平角優先機能 (p.34) になっています。

[%/VA] キー ↓

- 再度 [%/VA] キーを押すと、高度角表示に変わります。

VA :	114° 27' 40"	■■■
HA :	286° 52' 20"	

2) 水平角

(1) 水平角のゼロリセット

VA :	136° 42' 50"	■■■
HA :	165° 28' 10"	

〔リセット〕キー ↓

- 〔リセット〕キーを押すと、水平角がゼロリセットされます。

VA :	136° 42' 50"	■■■
HA :	0° 00' 00"	



- 〔リセット〕キーを押すと、ブザー音が間欠的に3回鳴りますので、必ず、3回目のブザー音まで聞いてから（約1秒間）、指をキーから離して下さい。
2回目までのブザー音で指を離すと、ゼロリセットされませんのでご注意ください。

(2) 水平角逆目盛（左回り）表示

VA :	86° 35' 40"	■■■
HA :	157° 07' 20"	

〔R/L〕キー ↓

- 〔R/L〕キーを押すと、水平角逆目盛（HL）が表示されます。

VA :	86° 35' 40"	■■■
HL ◀	102° 52' 40"	

* HLは、本機を上方から見て、反時計方向回転した場合に角度が増加していく目盛表示です。

* HL表示の状態でも、水平角のゼロリセットが行えます。

〔R/L〕キー ↓

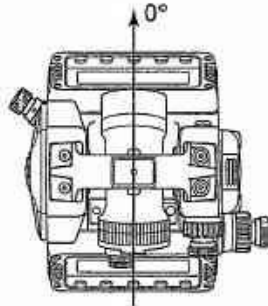
- 再度〔R/L〕キーを押すと、順目盛表示に変わります。

VA :	86° 35' 40"	■■■
HA :	157° 07' 20"	

(3) ホールド機能

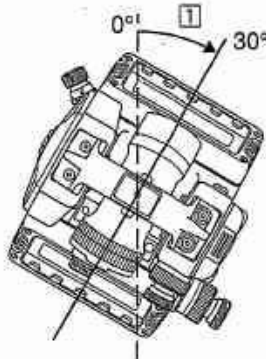
ホールド機能は、水平角を固定したいときに使用します。

- あらかじめ、設定したい角度に本体を回転させて合わせます。
〔ホールド〕キーを押すと、そのときの水平角が固定され、視準方向を変えても、つねに同じ水平角が表示されます。
- 再度〔ホールド〕キーを押すと、水平角の固定が解除されます。



VA :	90° 35' 20"	■■■
HA :	0° 00' 00"	

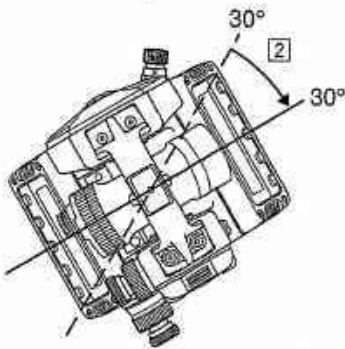
① 回転 ↓



VA :	90° 35' 20"	■■■
HA :	30° 00' 00"	HOLD

〔ホールド〕キーを押して、水平角を固定 (30°に)

② 回転 ↓

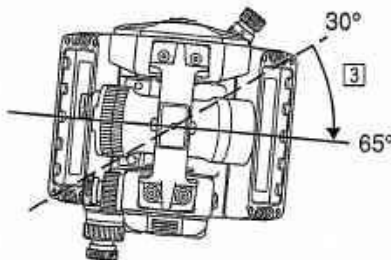


常に同じ水平角 (30°) が表示される

VA :	90° 35' 20"	■■■
HA :	30° 00' 00"	HOLD

〔ホールド〕キー押して固定機能を解除

③ 回転 ↓



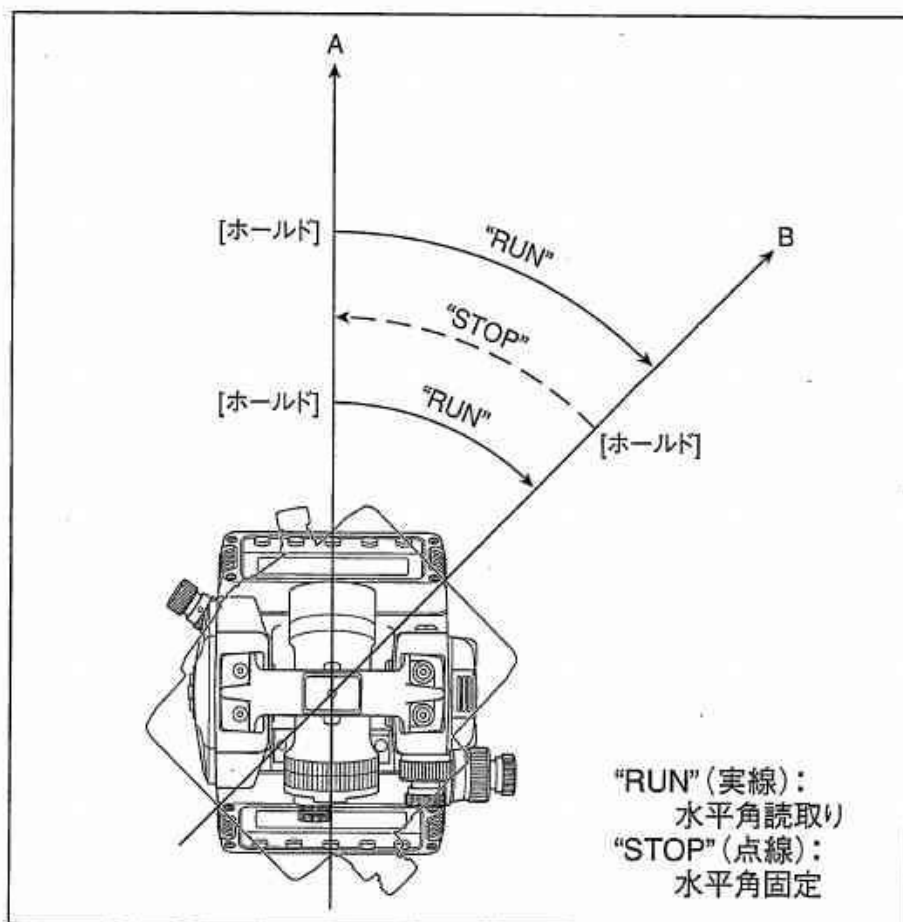
③の回転角 (例: 35°) が、ホールドされていた表示角 (①回転角30°) に加えられて、表示される。

VA :	90° 35' 20"	■■■
HA :	65° 00' 00"	

(4) 水平角倍角表示

この機能は1挟角を数回反復して測り、最終の読取り値を反復回数で割って挟角を求める方法で、読取り誤差を小さくする特長があります。

この測定方法を反復観測法（倍角法）と呼んでいます。



① 目標Aを視準します。

VA:	114° 27' 40"	■■■
HA:	87° 47' 10"	

② [ホールド] キー押し続けます。

- 3回目のブザー音後、水平角がリセットされ、水平角倍角モードに入ります。

*このとき “RUN” が表示されます。

VA:	114° 27' 40"	■■■
HA:	0° 0' 00"	RUN

③ 水平回転して目標Bを視準します。

- RUN表示の時は、水平回転をすると水平角が変化します。

VA :	114° 27' 40"	■■■
HA :	45° 0' 00"	RUN

④ 再度〔ホールド〕キーを押します（ブザー音1回）。

- 水平角が固定され“STOP”が表示されます。

VA :	114° 27' 40"	■■■
HA :	45° 00' 00"	STOP

⑤ 目標Aを視準します。

- STOP表示の時は、水平回転をしても水平角は変化しません。

VA :	114° 27' 40"	■■■
HA :	45° 00' 00"	STOP

⑥ 〔ホールド〕キーを押します（ブザー音1回）。

- RUN表示に変わります。

VA :	114° 27' 40"	■■■
HA :	45° 00' 00"	RUN

⑦ 目標Bを視準します。

VA :	114° 27' 40"	■■■
HA :	90° 00' 00"	RUN

⑧ ④～⑦を繰り返し行います。

・
・
・
・
・

- ⑨ 最後の水平角の読取り値を、反復回数で割って挟角を求めます。

VA:	114° 27' 40"	■■■
HA:	360° 01' 20"	RUN

例) 反復回数が8回で、360°01'20"の値が求められた場合、 $360^{\circ}01'20"/8=45^{\circ}00'10"$ となります。

- 解除、または終了後水平角倍角モードから通常モードに戻る場合は、〔ホールド〕キーを3回目のブザー音（約1秒間）まで押し続けます。
- 表示範囲は±2000°未満です。
表示範囲を越えた場合は、“OVER”を表示します。

VA:	114° 27' 40"	■■■
HA:	OVER	RUN

- * 表示範囲（2000°）を越えた場合、本機を逆回転し、表示範囲以内に戻せば、それまでの水平角を表示し、通常の水平角倍角モードの動作を行います。

(5) 水平角優先機能

水平角のみを表示する機能です。

水平角のみの表示は、高度角を必要としない時に便利で、誤読防止になります。

VA :	71° 07' 20"	■■■
HA :	167° 59' 00"	

① [%/VA] キーを押します。

- 高度角の表示が% (勾配) に変わります。

V% :	34.19 %	■■■
HA :	167° 59' 00"	

② 再度 [%/VA] キーを押します。

- 高度角の表示が消え、水平角のみの表示になります。

HA :	167° 59' 00"	■■■
------	--------------	-----

③ 再度 [%/VA] キーを押すと、高度角表示に変わります。

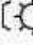

VA :	71° 07' 20"	■■■
HA :	167° 59' 00"	

4. その他の機能

1) 水平角記憶機能

メイン電源オートカットオフ機能（10分、30分）を選択し、設定時間が経過した後、自動的に主電源が切れた場合、最後に表示されていた水平角が記憶されます。再度電源をONすると、記憶された水平角が表示されます。

2) レチクルおよび液晶表示照明機能

〔〕（照明）キーを押すことにより、望遠鏡十字線照明と液晶表示照明が同時に点灯し、約1分間後に自動的に消灯します。照明途中で消灯させたい場合は、〔〕（照明）キーを押して下さい。

3) 自動高度規正作動範囲外警告（NE-10RAに適用）

- 自動高度規正が初期設定モード（p.20）によりONに設定されている状態で、鉛直軸が高度規正の作動範囲（±3'）を越えて傾いた場合、その影響を受けるデータ（VA、%）については、以下のように表示されます。

-- AVI TILT --	■■■
HA: 180° 28' 30"	

- 自動高度規正がOFF状態の場合、高度規正による補正が必要なデータ（VA、%）については、“:”記号の代わりに“#”が表示されます。

VA# 114° 27' 40"	■■■
HA: 286° 52' 20"	

V%# -45.490 %	■■■
HA: 286° 52' 20"	

- 自動高度規正が組み込まれていない機種（NE-10R、NE-10RC、NE-20RC）については、“#”の表示はなく、“:”記号のみ表示されます。
- 自動高度規正のON/OFF切替えについては、初期設定モード（p.21）をご参照下さい。

V. 点検と調整

1. 平盤気泡管

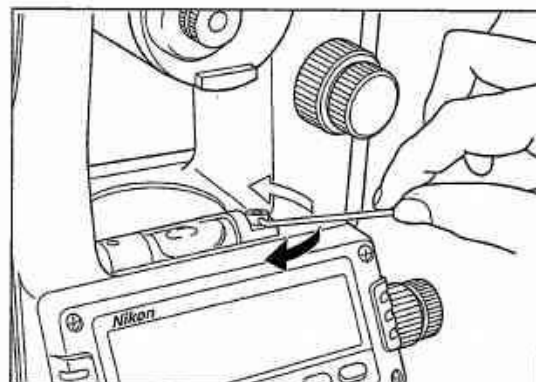
気泡管軸を鉛直軸に対して直角にします。

1) 点検

- (1) 本機を三脚に設置し、「II-5. 整準」(p.18)を完了します。
- (2) 上盤を約180°回転させます。
- (3) 気泡が中央にあるかどうかを確認し、中央にあれば調整は不要です。ズれている場合は調整を行います。

2) 調整

- (1) 平盤気泡管調整ねじを調整ピンで回し、気泡をズレ量の半分だけ中央に近付けます。



- (2) 残りのズレ量は、整準ねじA (p.18、図参照) を使用して、気泡を中央に導きます。
- (3) 再度点検します。

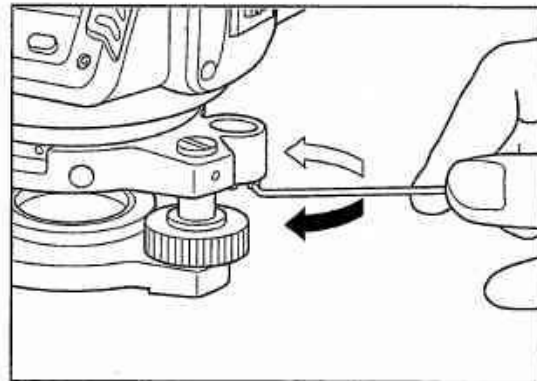
2. 円形気泡管

1) 点検

平盤気泡管の調整完了後、気泡が中心円に対してズれているかどうかを確認し、中心にあれば調整は不要です。中心にない場合は調整を行います。

2) 調整

3個の円形気泡管調整ねじを調整ピンで回して気泡を中心に導きます。



V

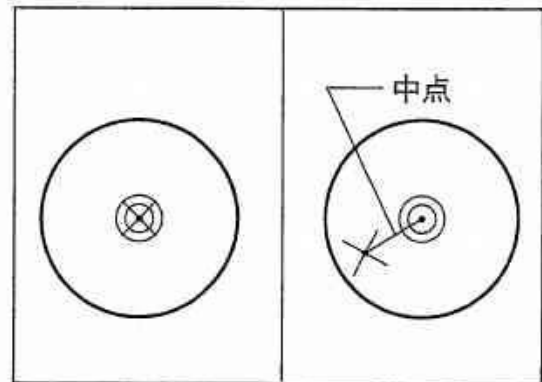
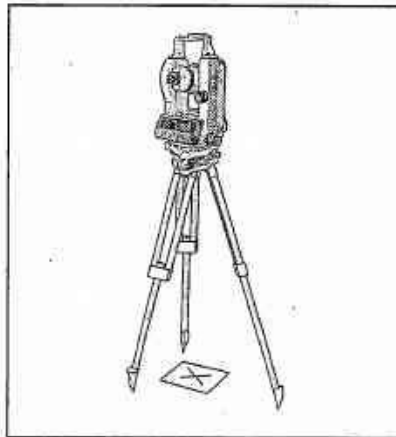
点検と調整

3. 求心望遠鏡

求心望遠鏡の光軸を鉛直軸に一致させます。

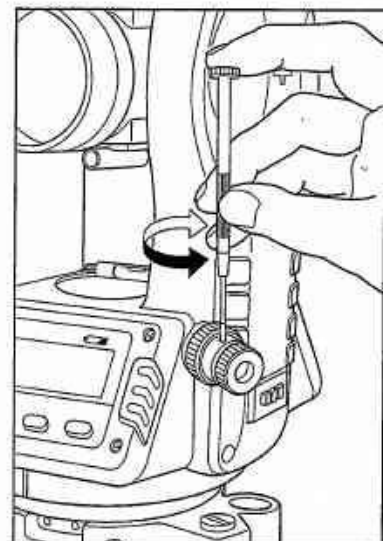
1) 点検

- (1) 本機を三脚に設置します。(整準は不要)
- (2) ×印を描いた白紙を本機の真下に置きます。
- (3) 求心望遠鏡をのぞきながら、整準ねじを用いて×印を焦点板の◎の中心に入れます。
- (4) 上盤を180°回転させます。
- (5) ×印が◎の中心にあれば調整は不要です。ズレたときは調整して下さい。



2) 調整

- (1) 求心望遠鏡調整ねじをねじ回しで回し、×印を、×印と◎の中心を結ぶ線分の midpoint に一致させます。
- (2) 再度点検します。



(2) 望遠鏡を上下に振り、高度角リセット（本体正位置にて望遠鏡が水平をよぎる）を行います。

- 液晶表示上段に高度角VRが表示されます。

VR: 86° 36' 40"

(3) 望遠鏡正の位置で、水平面より±10°以内にある任意の目標Pを視準します。

- VRは目標Pの高度角となります。

VR: 95° 45' 20"

(4) [ホールド] キーを押して VR を記憶させます。

- 液晶表示は上段に [ホールド] キーによって記憶されたVRが表示され、下段はVL表示となります。

VR: 95° 45' 20"
VL: 95° 45' 20"

(5) 望遠鏡を反の位置に変え、再びP点を視準します。

- P点の高度角VLが表示されます。

VR: 95° 45' 20"
VL: 264° 16' 00"

(6) [ホールド] キーを押して VL を記憶させます。

- 正反の高度角が設定されると、約1秒後に高度定数が表示されます。

AC: 0° 01' 20"

(7) [ホールド] キーを押します。

- 高度定数の1/2の値で高度角の補正が行われ、記憶されます。

表示部は電源ON後の状態になります。

TILT TELESCOPE	■■■■
HA: 0° 00' 00"	

- 動作の途中で[ホールド] キー以外のキーが押されても、受け付けられません。
- 動作の途中で高度角補正入力を中止する場合は、電源をOFFにして下さい。
- 2) の調整で高度定数 (AC) が±6' を越えている場合は、ブザー音が1秒間鳴った後、補正範囲外 "OVER" の表示がされ、(2) の状態に戻ります。

AC: OVER

- 新たに補正された高度定数は、電源をOFFしても内部に記憶されています。

次に電源をONにしたときは、記憶された高度定数をもとに補正された高度角が表示されます。

V

点検と調整

★自己診断

次のメッセージが表示された場合は、処置に従って操作して下さい。

メッセージ	内容：原因	処置
SET VA AGAIN	高度角オーバスピード： エンコーダが規定速度 (1.5rps) を越えて回転 した	水平付近で望遠鏡を回転 させる
RST HA AGAIN	水平角オーバスピード： エンコーダが規定速度 (1.5rps) を越えて回転 した	〔RESET〕 キーを押し続け リセット

次のメッセージが表示された場合は、ご購入先へご連絡下さい。

メッセージ	原因	処置
E-25	セオドライブ部 RAMのエラー	ご購入先へご連絡下さい。
EEPROM Read Error	EEPROM内 設定データエラー	



点検と調整

VI. 性能

1. 本体

●望遠鏡

像： 正立
倍率： 30×
口径： 45mm
視界： 1°20'
最短合焦距離： 64cm (対物レンズより)
スタジア乗数： 100
スタジア加数： 0

●測角

	NE-10RA/NE-10R/ NE-10RC	NE-20RC
最小表示	5"/10"	10"/20"
精度 (DIN18723) に準拠	5"	7"

読取り方式： 光学式インクリメンタルエンコーダによる電氣的読取り。
水平角……片読み
高度角……片読み

表示単位： DEG

●自動高度規正 (NE-10RAに適用)

方式： 静電容量検出式
補正範囲： ±3'

●求心望遠鏡

像： 正立
倍率： 3×
視界： 5°
合焦範囲： 0.5m~∞

●**気泡管感度**

平盤気泡管：

NE-10RA	NE-10R/NE10RC/ NE-20RC
30"/2mm	40"/2mm

円形気泡管： 10"/2mm

高度気泡管： 40"/2mm (NE-10R/NE-10RC/NE-20RC)

●**整準台**

方式：

NE-10RA/NE-10R	NE-10RC/NE-20RC
着脱式	シフト式

●**重量**

本体： 約4.6kg

* 上記重量は乾電池を含んでいます。

ケース： 約3.9kg (付属品を含む)

●**使用温度範囲**： -20℃～+50℃

●**使用電源**： 単三乾電池6本
連続使用時間 (25℃にて)

	NE-10RA	NE-10R NE-10RC NE-20RC
マンガン (SUM-3タイプ)	約21時間	約22時間



2. 標準品構成

- NE本体
- 工具一式
- フード
- 対物キャップ
- ビニールカバー
- 垂球
- 使用説明書
- 収納ケース



VII. 特別付属品

1. ダイアゴナルアイピース

望遠鏡接眼を左回転して取り外し、代わりにダイアゴナルアイピースをねじ込みます。外した接眼をダイアゴナルアイピースに取り付けます。

2. 望遠鏡接眼レンズ (L・H)

望遠鏡接眼を左回転して取り外し、代わりにL (低倍) またはH (高倍) 接眼をねじ込みます。

3. 天頂プリズム

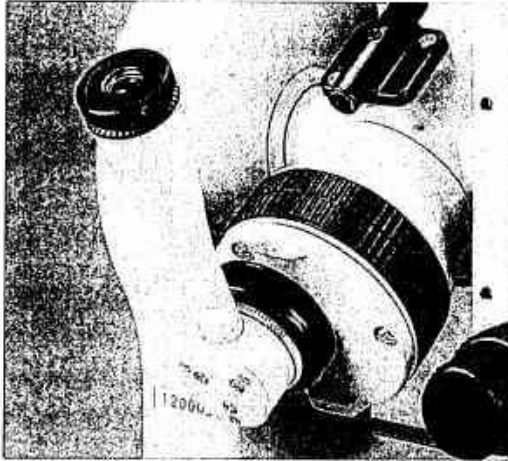
望遠鏡接眼にかぶせます。

4. スウント®コンパスアダプタ

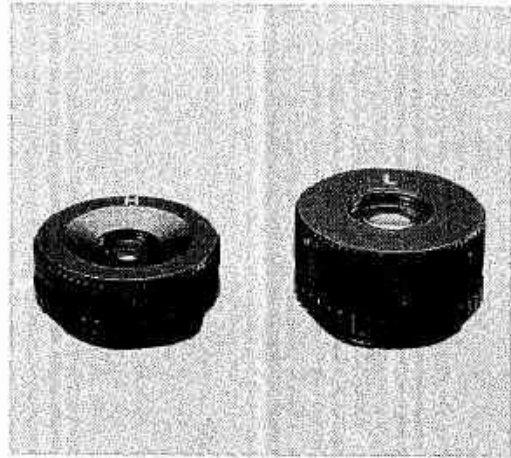
コンパスアダプタに付属の使用説明書をご参照下さい。

5. ソーラープリズム

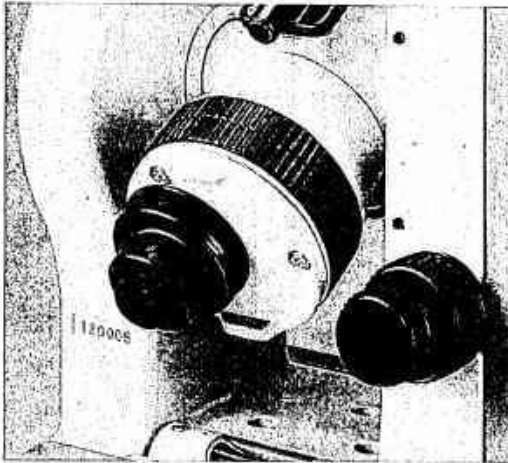
ソーラープリズムに付属の使用説明書をご参照下さい。



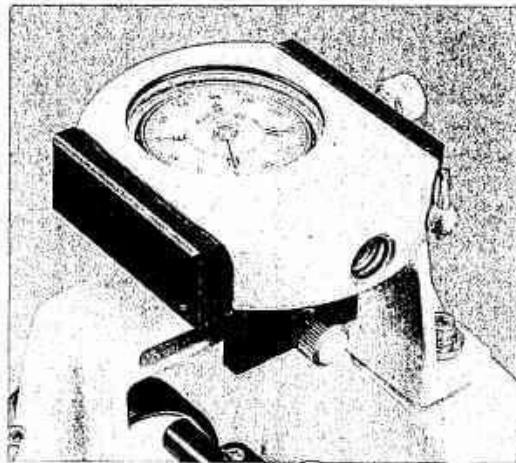
• ダイアゴナルアイピース



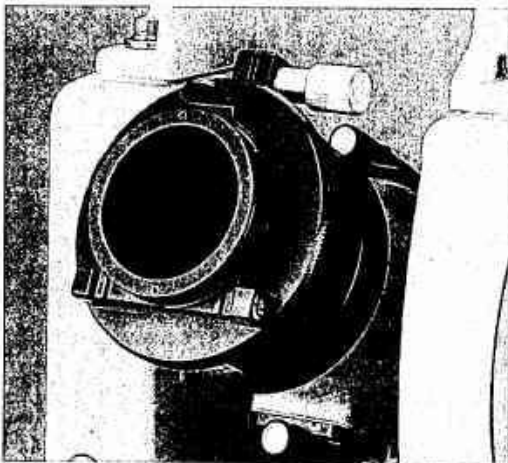
• 望遠鏡接眼レンズ (L・H)



• 天頂プリズム



• スウイント®コンパスアダプタ



• ソーラープリズム

VII

特別付属品

この装置は、情報処理装置等電波障害自主規制協議会（VCCI）の基準に基づくクラスB情報技術装置です。この装置は、家庭環境で使用することを目的としていますが、この装置がラジオやテレビジョン受信機に近接して使用されると、受信障害を引き起こすことがあります。
取扱説明書に従って正しい取り扱いをして下さい。

絶えず製品の改良を実施しておりますので、
内容の一部に改良前のものが掲載されている
場合もありますが、ご了承下さい。

株式会社 ニコン ジオテックス

本社(営業本部)	144-0035	東京都大田区南蒲田2-16-2 テクノポート三井生命ビル	電話 (03) 5710-2580 (代表)
(技術本部)	144-0035	東京都大田区南蒲田2-16-2 テクノポート三井生命ビル	電話 (03) 5710-2587
札幌営業所	060-0006	札幌市中央区北6条西18-1-17 メタスタジオ	電話 (011) 621-3770 (代表)
東北営業所	981-3133	仙台市泉区泉中央3-34-6	電話 (022) 372-7787 (代表)
東京支社	143-0023	東京都大田区山王2-19-2	電話 (03) 3774-0711 (代表)
中部支社	453-0041	名古屋市中村区本陣通4-37	電話 (052) 482-9671 (代表)
関西支社	564-0063	吹田市江坂町1-8-2	電話 (06) 6338-1531 (代表)
中国営業所	730-0804	広島市中区広瀬町7-12 パレ広瀬	電話 (082) 231-6677 (代表)
高松営業所	760-0074	高松市桜町2-15-46 チェリータウンビル	電話 (0878) 34-2501
九州営業所	816-0095	福岡市博多区竹下5-8-35	電話 (092) 482-8668 (代表)

JSIMA

このマークは、日本測量機器工業会会員のシンボルマークであり、
日本測量機器工業会の推奨マークです。

H113 J 99.1.VH.2