

COSMOS

デジタル酸素濃度計

三二検[®] Series **XO-326AL**

JIS T 8201準拠 本質安全防爆構造i3aG4
日本舶用品検定協会検査合格品 (HK)

安心な空気を
確実にキャッチします。



酸欠状態をすばやくチェック。
アラーム機能付き。

大きく鮮明なLCD表示。 ポケットタイプなので 使いやすさも抜群です。

■特長

●大型LCD表示

3桁のデジタル数字で酸素濃度を表示します。
表示部は大きくて見やすくなっています。

●小型・軽量・簡便

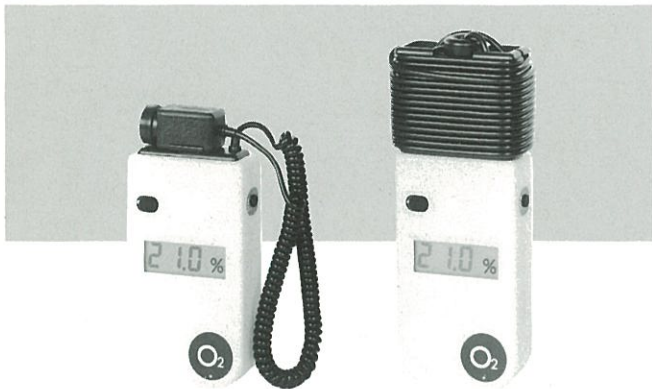
わずか約250gで超小型。作業者の胸ポケットにも入り、操作はワンタッチでOKです。

●アラーム機能付き

酸素濃度が18%以下になると、アラームが鳴り、警報します。
又、電池寿命時もアラームでお知らせします。

●センサ延長ケーブル付き（標準装備）

A型は5m本体巻取りタイプ、B型は1mのカルコードタイプのセンサ延長ケーブルが標準装備で、コンパクトに収納されています。



XO-326ALB
(ケーブル:1mカルコード式)

XO-326ALA
(ケーブル:5m本体巻取式)

●携帯に便利なレザーケース付き（標準装備）



安全に関するご注意

- ご使用前に必ず「取扱説明書」をよくお読みのうえ、正しくお使いください。
- 濃度計は指定対象ガスのものをお使いください。指定の対象ガス以外でご使用になると事故の原因になるおそれがあります。

濃度計の性能を維持し、安全を確保していただくためには
日常点検および定期点検を実施してください。

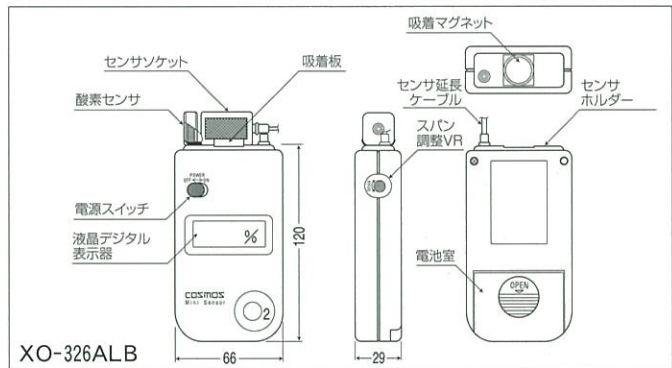
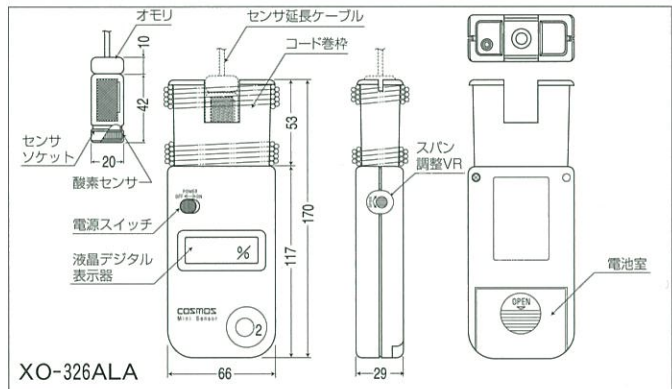
このカタログは、再生紙を使用しています。

■仕様

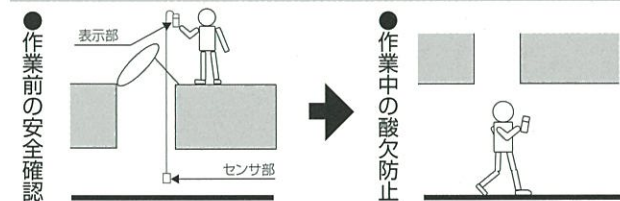
型 式	XO-326ALA	XO-326ALB
検知対象ガス	酸素	
検知原理	隔膜ガルバニ電池式	
採取方式	拡散式	
指示表示	LCDデジタル3桁	
検知範囲	0~40vol%	
指示精度* 1</td <td colspan="2">各指示濃度の±0.3vol% (JIS T 8201規格は±0.7vol%)</td>	各指示濃度の±0.3vol% (JIS T 8201規格は±0.7vol%)	
警報設定値	18vol%以下	
警報方式	警報濃度以下で断続音、電池寿命警報は連続音	
応答時間*2	90%応答 20秒以内	
電 源	単3形マンガン乾電池2本	
連続使用時間	マンガン電池使用の場合80時間	
防 爆 構 造	本質安全防爆構造3aG4	
センサ延長ケーブル	5m本体巻取式	1mカルコード式
寸 法	W66×H170×D29mm	W66×H120×D29mm
重 量	約300g	約250g
付 属 品	レザーケース、単3形マンガン乾電池2本	
別売オプション	センサ延長ケーブル (5m・携帯袋付)	

*1 同一測定条件によります。 *2 周辺温度は20±2℃の状態とする。

■外形寸法図



使用例（マンホール作業の場合）



新コスモス電機株式会社

本 社 ■〒532-0036 大阪市淀川区三津屋中2-5-4 TEL(06)6308-2111
 東 京 支 社 ■〒105-0013 東京都港区浜松町2-6-2 (藤和浜松町ビル3F) TEL(03)5403-2704
 中 部 支 社 ■〒461-0004 名古屋市東区築3-15-31 (住友生命千種ビル5F) TEL(052)933-1680
 札幌営業所 ■〒004-0012 札幌市厚別区もみじ台南3-10-7 TEL(011)898-1611
 仙台営業所 ■〒983-0852 仙台市宮城野区福岡4-12-7 (フェイスビルディング4F) TEL(022)295-6051
 新潟営業所 ■〒950-0855 新潟市東区江南5-2-1 (ヨシダビル) TEL(025)297-3030
 静岡営業所 ■〒422-8062 静岡市駿河区堀113-1-20 (ハジワラビル2F) TEL(054)288-7051
 北陸営業所 ■〒920-0065 金沢市二ツ屋町8-1 (アール・コートビル2F) TEL(076)234-5611
 広島営業所 ■〒730-0851 広島市中区豊町9-4 TEL(082)294-3711
 九州営業所 ■〒812-0013 福岡市博多区博多駅前3-1-1 (NKKFビル5F) TEL(092)431-1831
 北関東出張所 ■TEL(048)643-1223
 千葉出張所 ■TEL(043)209-1650
 岡山出張所 ■TEL(086)244-4881
 徳山メンテナンス出張所 ■TEL(0834)22-6352

※このカタログに記載されている仕様は改良のため予告なく変更することがあります。

2008年4月制作
7348-P001