

# 赤外線センサー (近赤外線ビーム遮断方式 (反射型))

## PR-11BE(屋外11m・屋内15m用)

特許1件出願中



## 屋外・屋内取付可能な片側配線の反射型赤外線センサー

### 便利な片側配線

片側配線で使用できるため、両側配線が困難な場所でも使用できます。投光部・受光部が一体化された反射型センサーですので、配線工事はセンサー本体のみです。又、メンテナンスの際にも手間がかかりません。

### 屋外・屋内を問わず取付可能

取付場所は屋外・屋内を問いません。光軸調整用減衰シートは屋外用と屋内用の2種類を付属しています。

### 光軸調整が簡単

光軸調整はセンサー側1箇所のみで調整できます。照準器及び、付属の減衰シートと受光感度表示灯で光軸調整を行います。

### 抜群の外乱光特性

可視光線を効率よくカットする特殊フィルターを採用するとともに、外乱光補償回路の強化により、5万ルクスの照度変化にも影響を受けることはありません。太陽光、水銀灯、蛍光灯、車のヘッドライトなどの影響も普通の使用状態では問題ありません。

### 自由に設定できる警戒方向

レンズ部は水平方向(±90°)、上下方向(±10°)に動かせるので、警戒方向が自由に設定でき、設置場所が限定されず、用途も広がります。

### 遮光時間の調整が可能

遮光時間調整ボリュームで遮光時間の調整(0.05秒～0.7秒)ができ、現場に応じた誤報対策が図れます。

### 動作確認表示機能

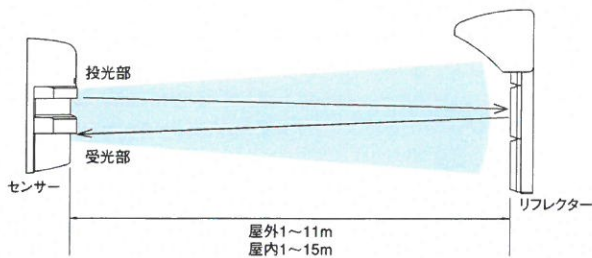
警報表示灯及び受光感度表示灯(赤色LED)が付いていますので、動作の確認が簡単に行えます。

### オプション

オプションのL金具(BL-11)をリフレクター本体に取り付けることで、壁面沿いの警戒が可能になります。

# 赤外線センサー

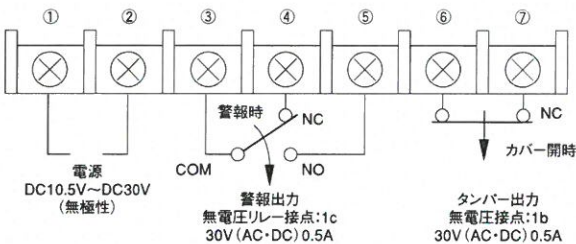
## ■ 警戒エリア図



※センサー・リフレクター間の距離(警戒距離)は必ず仕様の範囲内でご使用ください。

## ■ 配線接続図

### ● 端子配列図(センサー部)



### ● 電源ラインの配線可能距離

電線サイズ	電圧	
	DC12V時	DC24V時
0.3mm <sup>2</sup> (φ0.65)	150m	1700m
0.5mm <sup>2</sup> (φ0.8)	300m	2800m
0.75mm <sup>2</sup> (φ1.0)	450m	4200m
0.9mm <sup>2</sup> (φ1.1)	550m	5100m

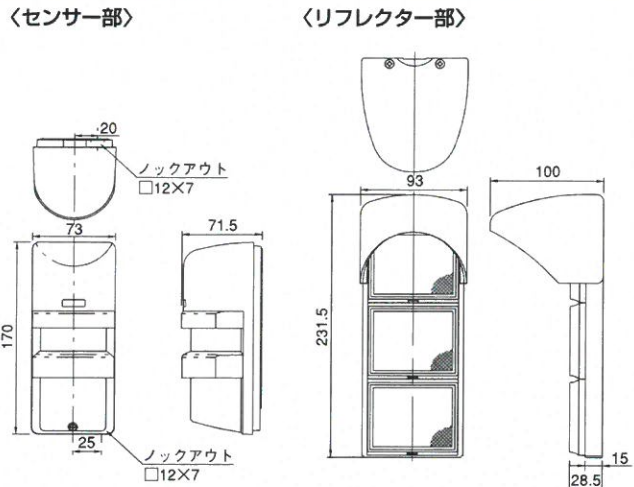
注)2台以上接続する時の最長配線は上記の値を台数で割った値になります。

## ■ オプション(別売品)

- L金具 BL-11



## ■ 外形寸法図(単位:mm)



## ■ 仕様

品名	赤外線センサー
品番	PR-11BE
検出方式	近赤外線ビーム遮断方式(反射型)
警戒距離	1~11m(屋内1~15m)
応答速度	0.05~0.7秒(遮光時間調整ボリュームにて可変)
電源電圧	DC10.5V~DC30V(無極性)
消費電流	55mA以下
警報出力	無電圧リレー接点1c AC/DC30V0.5A以下(抵抗負荷) 接点動作:遮光時間出力(但し、2秒以下の場合2秒出力)
タンバー出力	無電圧接点1b AC/DC30V 0.5A以下(抵抗負荷) 接点動作:カバーを外したとき出力
表示灯	警報表示:警報出力時点灯(赤色) 受光感度表示:受光感度減衰時点灯(赤色)
付加機能	モニター出力
使用可能周囲温度	-25℃~+60℃(結露・氷結無きこと)
設置場所	屋外・屋内
配線接続	端子式(M3セルフアッ端子)
質量	センサー部:430g リフレクター部:490g
外觀	センサー部:PC樹脂(ワインレッド) リフレクター部:アクリル樹脂(クリアー) AES樹脂(黒)

## ■ 品質保証とアフターサービス

お客様のご要望にスピーディに対応できる品質保証体制とアフターサービス体制を整えています。

## ■ 保守点検

本商品の機能を常に正常に保つために日常点検及び定期点検を心がけてください。

■ おことわり ■ このカタログに掲載されている商品は各種の監視、警戒、報知、起動、威嚇、忌避、制御、護身などに使用するもので盗難防止器、災害防止器、環境破壊防止器ではありません。万一発生した盗難事故、人身事故、災害事故、環境破壊事故及び機器のご使用方法の誤り、保守点検の不備、天災地変(誘導雷サージ含む)などによる事故損害については責任を負いかねますのでご了承ください。

# TAKEX 竹中エンジニアリング株式会社

竹中センサーグループ		汎用センサー事業部	
札幌営業所	〒060-8156 京都市山科区東野五条通外環西入83-1	TEL(075)594-7211(代)	FAX(075)501-2085
仙台営業所	〒980-0802 札幌市中央区南二条東2-9(大都ビル)	TEL(011)281-4641(代)	FAX(011)281-4642
郡山営業所	〒963-8041 仙台市青葉区二丁目16-1(二日町東急ビル)	TEL(022)268-2411(代)	FAX(022)268-2413
さいたま営業所	〒330-0801 郡山市富田町字垣ノ腰58-1(第2ヨコヤマビル)	TEL(024)962-4310(代)	FAX(024)962-4311
所沢営業所	〒330-0801 さいたま市土手町2-12-3(土手ビル)	TEL(048)641-8830(代)	FAX(048)641-8825
千葉営業所	〒359-0044 所沢市松葉町24-3(新所沢O・T・Aビル)	TEL(042)991-7255(代)	FAX(042)991-7256
東京営業所	〒260-0016 千葉市中央区栄町35-14(三井生命千葉ビル)	TEL(043)202-2551(代)	FAX(043)202-2552
東川営業所	〒113-0033 東京都文京区本郷1-11-14(小倉ビル)	TEL(03)5805-8081(代)	FAX(03)5805-8082
横濱営業所	〒190-0023 立川市紙袋町3-18-30(東財バスビル)	TEL(042)540-1665(代)	FAX(042)540-1666
長野営業所	〒220-0072 横浜市西区浅間町1-7-6(小金井第一ビル)	TEL(045)411-0270(代)	FAX(045)411-0290
静岡営業所	〒380-0906 長野市鶴賀七瀬548-1(ヤマギシビル)	TEL(026)229-8130(代)	FAX(026)229-8133
名古屋営業所	〒422-8062 静岡市稲川3-1-25(ラ・リベルテK2F・B号)	TEL(054)203-5220(代)	FAX(054)203-5219
金沢営業所	〒464-0075 名古屋市中区錦区内山3-12-14(鶴島不動産ビル)	TEL(052)731-7227(代)	FAX(052)731-7225
京都営業所	〒920-0853 金沢市本町2-7-1(種田ビル)	TEL(076)234-7201(代)	FAX(076)234-2401
大阪営業所	〒607-8156 京都市山科区東野五条通外環西入83-1	TEL(075)593-3171(代)	FAX(075)591-5422
神戸営業所	〒530-0044 大阪市北区東天満1-9-10(山松興産東天満ビル)	TEL(06)6881-2045(代)	FAX(06)6881-2088
広島営業所	〒651-0085 神戸市中央区八幡通3-2-11(芙蓉ビル東館)	TEL(078)230-6112(代)	FAX(078)230-6113
福岡営業所	〒730-0017 広島市中区鉄砲町5-21(ジブラルタ生命ビル)	TEL(082)223-1138(代)	FAX(082)211-1180
熊本営業所	〒760-0007 高松市中央町1-26(藤沢ビル)	TEL(087)861-6633(代)	FAX(087)861-6608
U.S. (California)	〒812-0013 福岡市博多区博多駅東1-1-33(はかた近代ビル)	TEL(092)471-6245(代)	FAX(092)481-1362
U.K. (London)	〒862-0954 熊本市神水1-8-8(フォレストビル)	TEL(096)387-3911(代)	FAX(096)387-3884
GER. (Frankfurt)	PULNIX SENSORS INC.	TEL 408-747-0100	FAX 408-734-1100
AUS. (Melbourne)	PULNIX EUROPE LTD.	TEL 01256-475555	FAX 01256-466268
	PULNIX DEUTSCHLAND G.m.b.H	TEL 06923-9625-0	FAX 06923-9625-11
	PULNIX AUSTRALIA.	TEL 03-9546-0533	FAX 03-9547-9450

※このカタログについてのお問い合わせは、販売店もしくは、当社にご相談ください。

## ■ 販売店名

●仕様など予告なく変更する場合がありますのでご了承ください。

●このカタログの記載内容は'03年1月現在のものです。

CAT.NO.TD0301-06A39-1

# LED回転灯付音声報知器

LRV-100R (レッド) LRV-100Y (イエロー)



## 高輝度LEDの発する閃光と音声メッセージのダブル報知!! 侵入者への威嚇や警告に効果を発揮

### 多彩な音声メッセージ

音声は最大4種類の音源 (MP3データ) をメモリーカードを使用して本体に書き込むことができます。

＜出荷時メッセージ＞

- 1CH: 防犯警報音 (周波数500~1000Hz/周期毎秒5回)  
セキュリティシステムが作動しました。  
警戒エリアですので退去してください。
- 2CH: 防犯警報音 (周波数500~1000Hz/周期毎秒5回)  
強盗事件発生。110番通報してください。
- 3CH: 車が出ます。ご注意ください。
- 4CH: ブー (1秒・ブザー音)

＜標準メッセージ＞

113の標準メッセージ (男女) をご用意いたしました。メッセージの登録に専用のソフトは必要ありません (メッセージ一覧参照)

### 高輝度LEDによる強力な表示

LED表示はスイッチにより、2パターンの表示が可能です。

- パターン① 回転動作 140回/分
- パターン② フラッシュ 333回/分

### 4CHの起動入力

合計240秒を自由に分割して、最大4メッセージまでそれぞれに独立した入力による再生が可能。(ビットレート64kbit/s時で記録した場合)

### 電源、起動入力個別配線

電源と起動入力が別になっていますので、無電圧リレー接点入力でもLED表示及び音声報知の起動が可能です。また、起動入力を短絡しておくことで電源入力による起動も可能です。

### 起動切替

LED表示は音声報知と連動もしくは独立しての起動の切替が可能です。

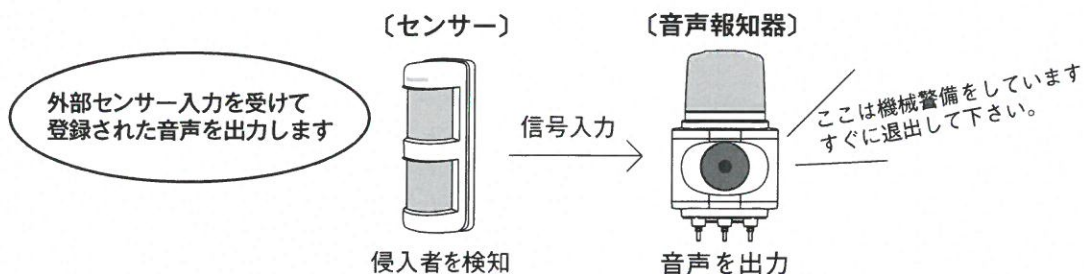
### 防雨構造

防雨構造ですので、屋内・屋外問わず設置が可能です。防犯用、注意喚起用にと用途も広がります。

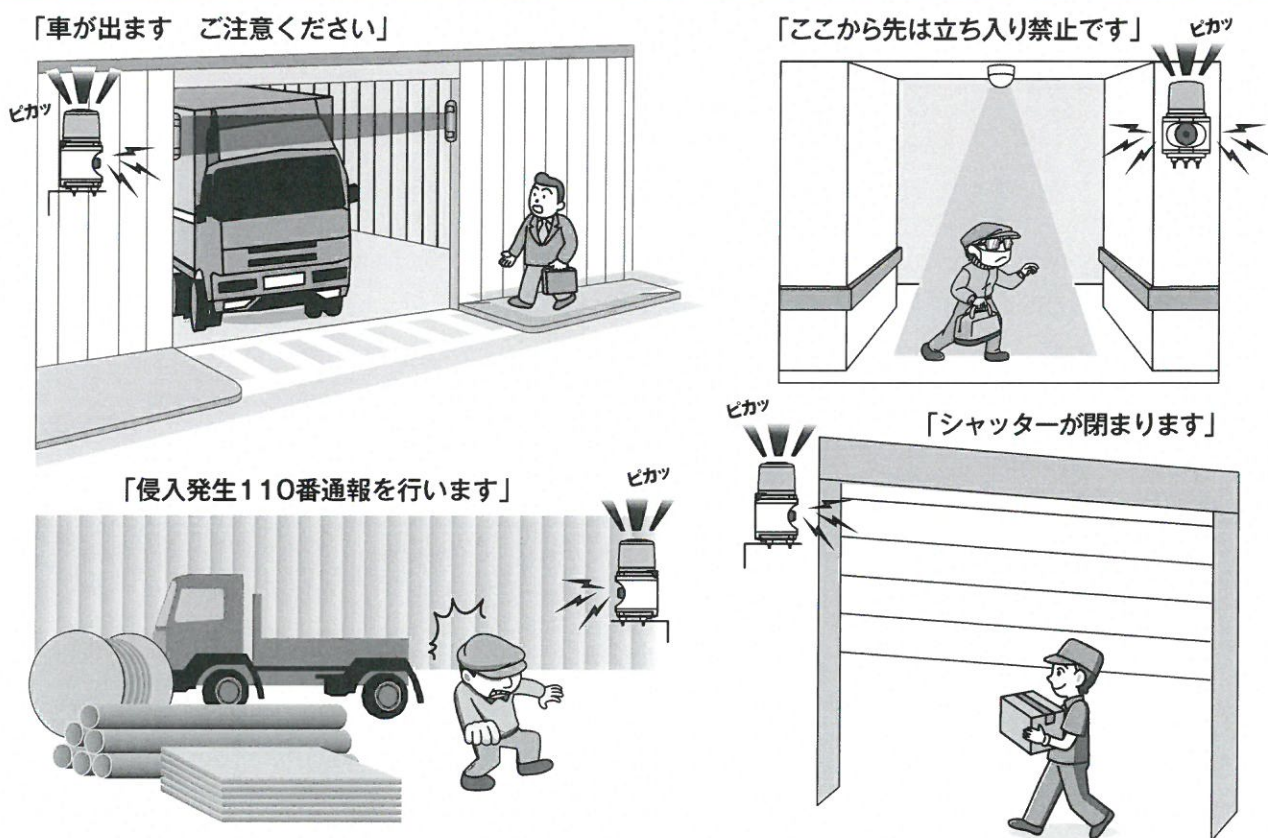
# LED回転灯付音声報知器

## ■用途例

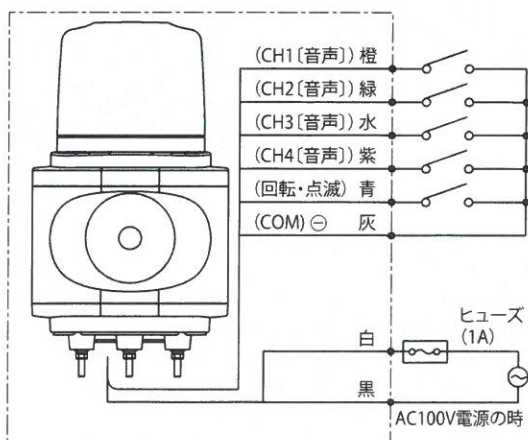
警備・警告用や来客・案内用など豊富なメッセージが揃っています



目的にあったメッセージ選択と現場にあったセンサーを組み合わせることで多目的な用途にご利用いただけます



## ■配線接続図



■ LRV ライブラリー ※標準メッセージ (男性・女性)

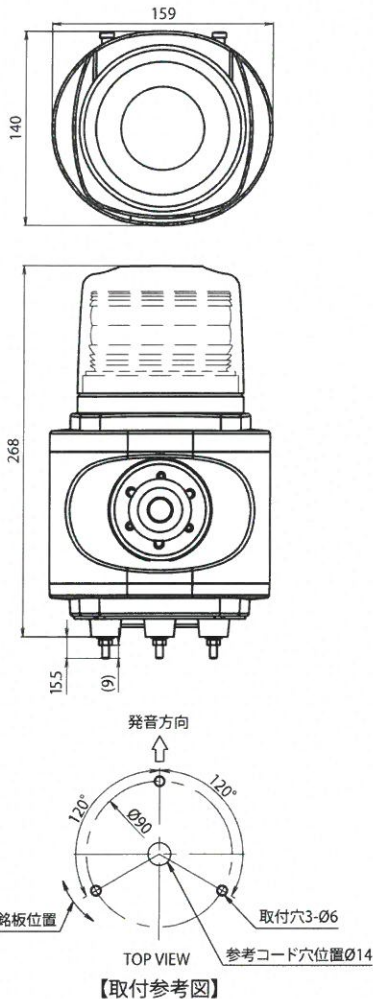
ご要望に応じて下記の113のメッセージライブラリーの中から、メモリーカードへの書き込みも承ります。  
 なお、ご注文の数量や受注状況により納期や書込料がかわりますので、あらかじめご了承ください。詳細につきましては別途お問い合わせください。

No.	メッセージ	No.	メッセージ
V001	足元にご注意ください	V058	ご注意願います
V002	あなたが最終退出者です	V059	このカードは使用できません
V003	あなたが最終です	V060	コラッ！出て行け！
V004	ありがとうございました	V061	これより先は立入禁止です
V005	ありがとうございます	V062	これより先は入れません
V006	暗証番号を押してください	V063	これより中に入ると110番通報されます
V007	異常が発生しました	V064	最初からやり直してください
V008	異常発生	V065	至急退出してください
V009	異常発生 異常発生	V066	指定の位置でお待ちください
V010	いらっしゃいませ	V067	指定の位置までおさがりください
V011	受付へお廻りください	V068	指定の位置までお進みください
V012	屋外に退避してください	V069	しばらくお待ちください
V013	押し釦を押してしばらくお待ちください	V070	シャッターが閉まります
V014	恐れ入りますがこれより先の立ち入りはご遠慮ください	V071	シャッターが開きます
V015	お早うございます どうぞお入りください	V072	侵入者があります 警戒してください
V016	温度が異常です	V073	侵入発生 110番通報を行います
V017	カードを差し込んでください	V074	侵入発生
V018	カードを抜いてください	V075	侵入が発生しました
V019	警戒を解除します	V076	水温が異常です
V020	解除されました	V077	すぐに退去してください
V021	火災が発生しました	V078	頭上にご注意ください
V022	火災発生	V079	すべりますから足元にご注意ください
V023	火災発生 火災発生	V080	セットされました
V024	ガス漏れ発生	V081	そのままお待ちください
V025	黄色の線までおさがりください	V082	只今係員が参ります
V026	黄色の線までお進みください	V083	只今この入口は閉鎖中です 迂回してください
V027	キーを差し込んでください	V084	只今通報中です
V028	キーを抜いてください	V085	直ちに退去してください
V029	機械警備中です 入らないでください	V086	手をふれないでください
V030	危険です 入らないでください	V087	点検してください
V031	危険ですから足元にご注意ください	V088	ドアが閉まります
V032	緊急事態発生	V089	ドアが開きます
V033	車が来ます ご注意ください	V090	どうぞお入りください
V034	車が出ます ご注意ください	V091	戸締まりを確認してください
V035	警戒解除されました	V092	扉が閉まります
V036	警戒セットされました	V093	扉が開きます
V037	警戒を開始します	V094	ドロボー！ ドロボー！
V038	警備員が来ます 至急退去してください	V095	白線内でお待ちください
V039	警備員が来ます すぐに退去してください	V096	白線までおさがりください
V040	警備員が巡回中です	V097	白線までお進みください
V041	警備を開始します	V098	プリンターが異常です
V042	警備を解除します	V099	プリンターが紙切れです
V043	ゲートが閉まります	V100	プリンターのリボンを交換してください
V044	ゲートが開きます	V101	プリンター用紙を交換してください
V045	玄関へお廻りください	V102	別の入口にお廻りください
V046	現在110番通報中です	V103	本日の営業は終了致しました
V047	現在工事中です	V104	本日の業務は終了致しました
V048	工事中ご迷惑をおかけ致します	V105	本日は休園日です
V049	ご苦勞様でした	V106	本日は休館日です
V050	ご苦勞様でした お気をつけてお帰りください	V107	本日は休業日です
V051	ご苦勞様でした 火の元や戸締まりを確認してください	V108	本日は定休日です
V052	ここから先は立入禁止です	V109	また明日お越しくださいませ
V053	ここからは入れません	V110	無断で入ってはいけません
V054	ここから入らないでください	V111	もう一度確認してください
V055	ここは機械警備をしています すぐに退出してください	V112	呼び釦を押してしばらくお待ちください
V056	ここは禁煙区域です	V113	ループを確認してください
V057	ご注意ください		

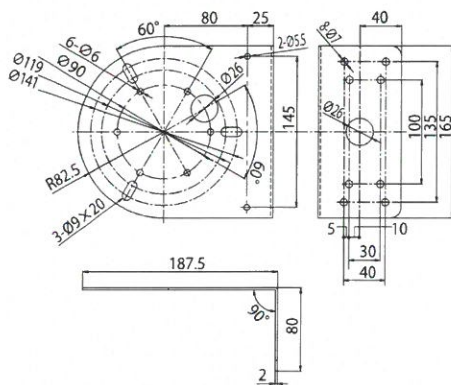
※特注品の受注について  
 上記113メッセージ以外のメッセージをご希望の場合は、録音内容をご指定いただき、弊社で録音・書き込みをいたします。  
 納期・録音料・書込料につきましては別途お問い合わせください。(但し、外国語・動物の鳴声・音楽・擬音は録音・書き込みできません)

# LED回転灯付音声報知器

## ■ 外形寸法図 (単位: mm)



【取付参考図】



【壁面取付ブラケット / BRV-100】

## ■ 仕様

品名	LED 回転灯付音声報知器	
品番	LRV-100R	LRV-100Y
閃光色	赤色	黄色
電源入力	AC100V 50/60Hz	
消費電力	稼働時 15W、待機時 2W	
LED	高輝度LED×32個	
起動入力	音声起動入力 (4 入力) 回転 (点滅) 入力 (1 入力) それぞれに独立した無電圧 a 接点入力 音声起動入力時の動作優先順位 4CH>3CH>2CH>1CH	
接点動作	音声起動入力: ・音声動作 ワンショット入力時: 1 フレーズ鳴動 連続入力時: 連続鳴動 (接点復旧後、鳴動中の フレーズを最後まで鳴動し終了) ・表示動作 ON 設定時: 音声と連動して設定された表示 パターンで動作 OFF 設定時: LED 動作入力信号に同期	
表示パターン	回 転: 140 回 / 分 フラッシュ: 333 回 / 分	
音声出力	・音量: 無音~最大 105dB (1kHz、前方 1m) ボリュームにより可変 ・音声ファイル: MPEG1-Audio Layer III (MP3) ・ビットレート: 64kbps ~ 192kbps ・サンプリング周波数: 44.1kHz ・音声メモリー容量: 2Mbit ビートレート 64kbit/s 記録した場合 4CH 合計 240 秒 ビートレート 192kbit/s 記録した場合 4CH 合計 80 秒 ・転送方法: MMC / メモリーカード (容量 2GB 以下 ただしメーカーに より使用できない場合があります)	
使用可能周囲温度	- 10℃ ~ + 50℃ (ただし結露なきこと)	
配線接続	リード線式	
設置場所	屋外・屋内	
質 量	約 1,900g	
外 観	本体: ABS 樹脂 (グレー) グローブ: PMMA 樹脂 (レッド)	

## ■ オプション (別売品)

### ● 壁面取付ブラケット (BRV-100)



## ■ 品質保証とアフターサービス ■

お客様のご要望にスピーディに対応できる品質保証体制とアフターサービス体制を整えています。

### ■ 保守点検 ■

本商品の機能を常に正常に保つために日常点検及び定期点検を心がけてください。

■ おことわり ■ 弊社の商品は各種の監視、警戒、報知、起動、威嚇、忌避、制御、護身、ヘルスケア用途などに使用するもので盗難防止器、犯行防止器、災害防止器、環境破壊防止器、人身事故防止器ではありません。万一発生した盗難事故、人身事故、災害事故、環境破壊事故、施工上の不備及び機器のご使用方法の誤り、保守点検の不備、天災地変 (誘導雷サージ含む) などによる事故損害については責任を負いかねますのでご了承ください。

## TAKEX 竹中エンジニアリング株式会社

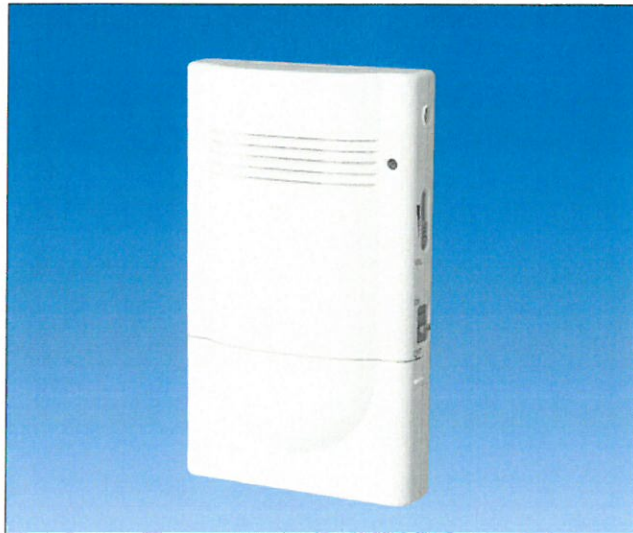
セスコン事業部  
 事業本部 〒607-8156 京都市山科区東野五条通外環西入83-1 TEL(075)594-7211(代) FAX(075)501-2085  
 札幌 (011)281-4641 仙台 (022)268-2411 郡山 (024)962-4310 高崎 (027)327-3981  
 さいたま (048)653-7531 千葉 (043)202-2551 東京 (03)5805-8081 立川 (042)540-1665  
 横浜 (045)471-8467 長野 (026)229-8130 静岡 (054)203-5220 名古屋 (052)731-7227  
 金沢 (076)234-7201 京都 (075)593-3171 大阪 (06)6360-6881 神戸 (078)230-6112  
 広島 (082)223-1138 高松 (087)861-6633 福岡 (092)471-6245 熊本 (096)387-3911  
 U.S. 408-747-0100 U.K. 01256-475555 AUS. 03-9544-2477  
<http://www.takex-eng.co.jp/>

※このカタログについてのお問い合わせは、販売店もしくは、当社にご相談ください。

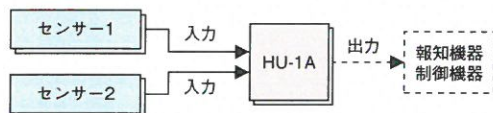
### ■ 販売店名 ■

# 方向判別ユニット

## HU-1A(ワンウェイ型)



■システム構成図



## 人や車の通過方向を ワンウェイ機能で判別します

### ワンウェイ機能で方向判別

検知ゾーン1(CH1)→検知ゾーン2(CH2)の順にセンサーが一定時間内に動作すると、チャイム音が1回鳴動するとともに大接点出力(無電圧リレー接点)がタイマー時間出力されます。

### 大接点出力プラス小接点出力

出力は制御負荷に応じて、大接点(無電圧リレー接点a接点)又は小接点(無電圧リレー接点c接点)を選ぶことが可能です。AC100Vの報知機器を動作させると同時に他の制御機器に信号を送ることができます。

### 方向判別タイマーの設定は4段階

人や車が検知ゾーン1を通過した後、検知ゾーン2を通過するまでの時間を設定スイッチで4段階[1秒・2秒・5秒・8秒]に設定できます。

### 出力タイマーは2秒～5分(大接点)

方向検知時の出力時間をボリュームで2秒～5分まで調整が可能です。

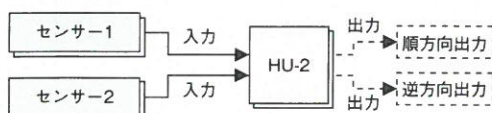
### 【便利機能と親切設計】

- センサー電源はDC12V・200mA
- チャイム音量はボリュームで可変できます
- AC100V差し込みプラグ付です
- テストモードで簡易に動作確認ができます

## HU-2(ツーウェイ型)



■システム構成図



## 人や車の通過方向を ツーウェイ機能で判別します

### ツーウェイ機能で方向判別

人や車を検出する2台のセンサーを使って、通過する方向をツーウェイ機能で判別します。

### 入力・出力ともにa接点/b接点切替式

入力接点は接続するセンサーに応じて、出力は制御負荷に応じて、それぞれa接点/b接点に切り替えられます。

### 方向判別タイマーの設定は4段階

人や車がセンサー1(センサー2)を通過した後、センサー2(センサー1)を通過するまでの時間差を設定スイッチにより4段階(1秒・2秒・5秒・8秒)に設定できます。

### 出力タイマーの設定も4段階

方向判別時の出力時間を設定スイッチで4段階(2秒・10秒・30秒・60秒)に設定できます。

### 【便利機能と親切設計】

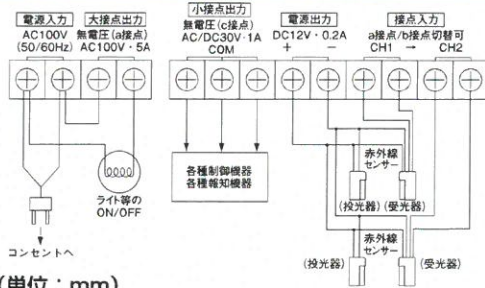
- センサー用電源はDC12V・200mA  
2台の赤外線センサーを直接駆動させられます
- 順方向検知時のチャイム音量は内蔵ボリュームで調節可能です
- テストボタンとチャンネル表示灯で簡単に動作確認できます

# 方向判別ユニット

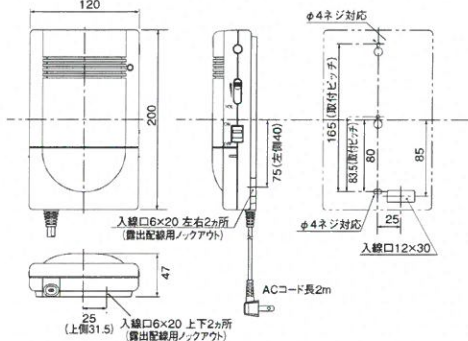
## セキュリティ用〈受信制御機器〉

### HU-1A (ワンウェイ型)

#### ■配線接続図



#### ■外形寸法図 (単位: mm)



#### ■仕様

電源電圧	AC100V 50/60Hz
消費電流	12W以下
センサー用電源	DC12V (10.5~15V)・200mA
方向判別入力	無電圧リレー接点 (a接点/b接点切替) × 2CH 受付応答速度50ms以上
方向判別タイマー	1,2,5,8秒 (4段階) ※ タイマー時間中再入力により、リトリガー
判別方向	1方向 (以下の順序にて入力があった場合のみ出力) CH1 → CH2 [CH2 → CH1の場合は出力せず]
判別出力	① 大接点出力 無電圧リレー接点 (a接点) ・接点容量: AC100V・5A ・出力時間: ワンショット約2秒~約5分 ※ 出力開始2秒後から再入力により、リトリガー ② 小接点出力 無電圧リレー接点 (c接点) ・接点容量: AC DC30V・1A ・出力時間: ワンショット約2秒 [①②とも動作SW OFF設定にて出力禁止可能]
表示灯	① 動作表示灯 (赤・緑2色LED × 1) … 外部 [動作SW ON時]・電源表示: 待機時緑色点灯 ・出力表示: 大接点出力時間中赤色点灯 [動作SW OFF時]…常時消灯 ② チャンネル表示灯 (緑色LED × 2) … 端子カバー内部 ・ループ表示: 各CH個別のループ表示 OK時: 緑色点灯 NG時: 消灯 ・出力表示: 方向判別時 (約2秒) 2灯同期点滅 [動作SWと無関係に表示]
出力報知音	・チャイム音: [ピンポン] ・音量: 0~75dB / 前方1m [動作SW OFF設定にて出力禁止可能]
配線接続	端子式 ACコード付 (2m)
使用可能周囲温度	-15°C ~ +55°C
設置場所	屋内: 壁掛式
質量	約 680g
外観	ABS樹脂 (ホワイト)

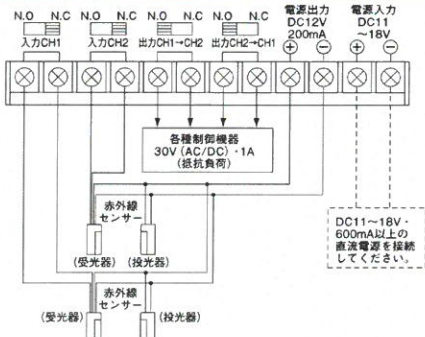
#### ■オプション (別売品)

- 赤外線センサー PB-20TE (屋外 20m) (屋内 40m)

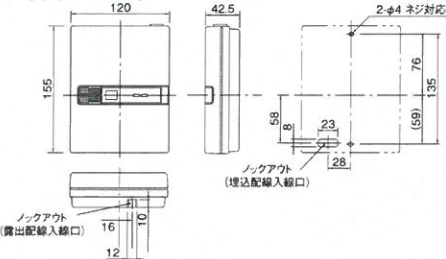


### HU-2 (ツーウェイ型)

#### ■配線接続図



#### ■外形寸法図 (単位: mm)



#### ■仕様

電源電圧	DC11~18V (極性あり)
消費電流	600mA以下
センサー用電源	DC12V・200mA
方向判別入力	無電圧リレー接点 (a接点/b接点切替) × 2CH 受付応答速度50ms以上
方向判別タイマー	1,2,5,8秒 (4段階) ※ タイマー時間中再入力により、リトリガー
判別方向	2方向 CH1 → CH2 順方向 CH2 → CH1 逆方向
判別出力	① 順方向出力 無電圧リレー接点 (a接点/b接点切替) 接点容量: AC/DC30V・1A 出力時間: 2,10,30,60秒 (4段階) ② 逆方向出力 無電圧リレー接点 (a接点/b接点切替) 接点容量: AC/DC30V・1A 出力時間: 2,10,30,60秒 (4段階)
表示灯	チャンネル表示灯 (緑色LED × 2) ・方向判別時2灯同期点滅 (出力タイマー時間後に停止)
出力報知音	順方向検知時のみ鳴動・音色: ピンポン ・音量: 可変式
配線接続	端子式
使用可能周囲温度	-15°C ~ +55°C
設置場所	屋内: 壁掛式
質量	約 310g
外観	ABS樹脂 (ホワイト)

#### ■オプション (別売品)

- 赤外線センサー PB-20TE (屋外 20m) (屋内 40m)



- ACアダプター DC-1250



#### ■品質保証とアフターサービス

お客様のご要望にスピーディに対応できる品質保証体制とアフターサービス体制を整えています。

#### ■保守点検

本商品の機能を常に正常に保つために日常点検及び定期点検を心がけてください。

#### ■おことわり

弊社の商品は各種の監視、警戒、報知、起動、威嚇、忌避、制御、護身などに使用されるもので盗難防止器、犯行防止器、災害防止器、環境破壊防止器、人身事故防止器ではありません。万一発生した盗難事故、人身事故、災害事故、環境破壊事故、施工上の不備及び機器のご使用方法の誤り、保守点検の不備、天災地変 (誘導雷サージ含む) などによる事故損害については責任を負いかねますのでご了承ください。

## TAKEX 竹中エンジニアリング株式会社

セスコン事業部  
 事業本部 〒607-8156 京都市山科区東野五条通外環西入83-1 TEL(075)594-7211(代) FAX(075)501-2085  
 札幌 (011)281-4641 仙台 (022)268-2411 郡山 (024)962-4310 高崎 (027)327-3981  
 さいたま (048)653-7531 千葉 (043)202-2551 東京 (03)5805-8081 立川 (042)540-1665  
 横浜 (045)471-8467 長野 (026)229-8130 静岡 (054)203-5220 名古屋 (052)731-7227  
 金沢 (076)234-7201 京都 (075)593-3171 大阪 (06)6360-6881 神戸 (078)230-6112  
 広島 (082)223-1138 高松 (087)861-6633 福岡 (092)471-6245 熊本 (096)387-3911  
 U.S. 408-747-0100 U.K. 01256-475555 AUS. 03-9546-0533

http://www.takex-eng.co.jp/

●仕様など予告なく変更する場合がありますのでご了承ください。

●このカタログの記載内容は'12年2月現在のものです。

CAT.NO.TD1202-03SE113-1

※このカタログについてのお問い合わせは、販売店もしくは、当社にご相談ください。

#### ■販売店名