

アイアンフォーク (グラスパー)

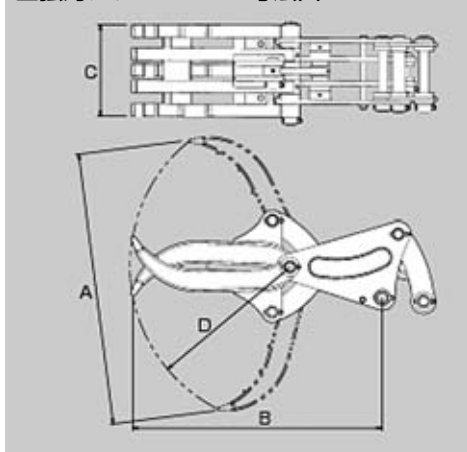


強カグラスパーV

木材の木造家屋の解体、鉄筋・鉄骨・スクラップの収集・集積・積込作業が可能です。



■強カグラスパーV 寸法図



■主要諸元

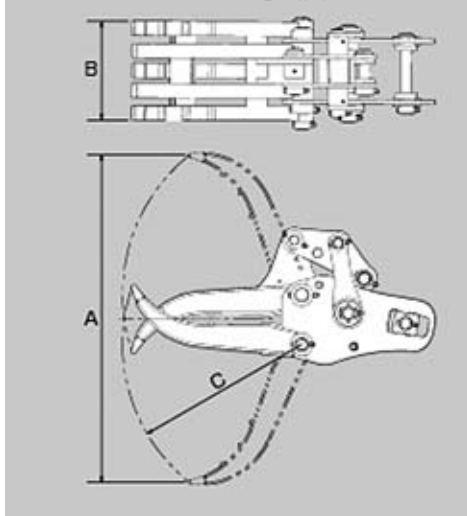
型 式	GV-05	GV-10	GV-20
本 体 ク ラ ス (旧JIS規格表示) m ³	0.07~0.08 (0.06~0.07)	0.09~0.13 (0.08~0.12)	0.14~0.22 (0.13~0.20)
最 大 開 口 幅 A mm	830	1,050	1,250
本 体 長 さ B mm	825	970	1,100
爪 幅 C mm	277	334	460
爪 長 さ D mm	520	620	720
重 量 kg	115	160	240

グラスパー2000

木材の木造家屋の解体、鉄筋・鉄骨・スクラップの収集・集積・積込作業が可能です。



■グラスパー2000 寸法図



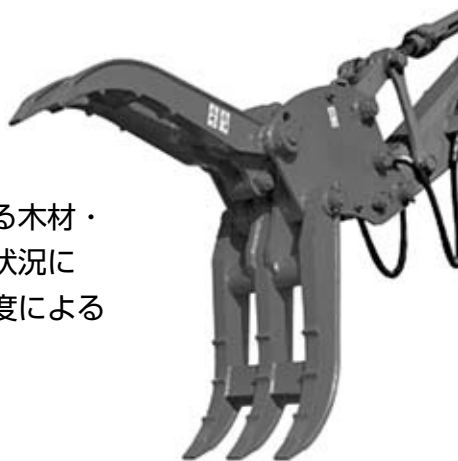
■主要諸元

型 式	GT-60	GT-120	GT-200
本 体 ク ラ ス (旧JIS規格表示) m ³	0.28~0.34 (0.25~0.30)	0.4~0.5 (0.35~0.45)	0.8~1.0 (0.7~0.9)
最 大 開 口 幅 A mm	1,680	1,910	2,305
爪 幅 B mm	470	560	695
爪 長 さ C mm	905	1,030	1,260
重 量 kg	370	610	1,130

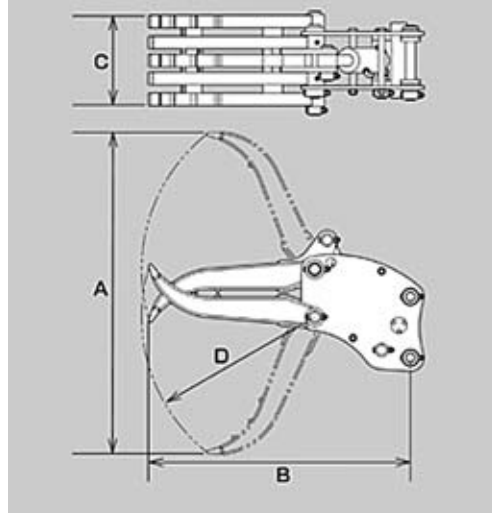
首振りグラスパー

※共用配管が必要になります。

複雑に織り重なる木材・鉄筋・鉄骨類の状況に合ったつかみ角度による作業が可能です。



■首振りグラスパー-VL 寸法図



■主要諸元

型 式	GV-10L	GV-20L	GV-30L	GV-40L	GV-70L
本体クラス m ³ (旧JIS規格表示)	0.09~0.13 (0.08~0.12)	0.14~0.22 (0.13~0.20)	0.28~0.34 (0.25~0.30)	0.4~0.5 (0.35~0.45)	0.8~1.0 (0.7~0.9)
最大使用圧力 kg/cm ²	250		280	350	
最大開口幅 A mm	1,165	1,305	1,665	1,855	2,260
本体長さ B mm	1,035	1,160	1,360	1,575	1,880
爪幅 C mm	330	425	470	560	695
爪長さ D mm	650	760	905	1,030	1,260
重 量 kg	160	230	400	600	1,080

全旋回グラスパー

※2系列配管+ドレンの5本配管が必要です。

360度全旋回することにより複雑に織り重なる木材・鉄筋・鉄骨類の状況に合ったつかみ角度による作業が可能です。



■主要諸元

型 式	GV-40S	GV-70S
本体クラス m ³ (旧JIS規格表示)	0.4~0.5 (0.35~0.45)	0.8~1.0 (0.7~0.9)
最大使用圧力 kgf/cm ²	350	350
最大開口幅 A mm	1,855	2,260
本体長さ B mm	1,880	2,255
爪幅 C mm	560	695
爪長さ D mm	1,030	1,260
重 量 kg	800	1,460

■全旋回グラスパー-VS 寸法図

