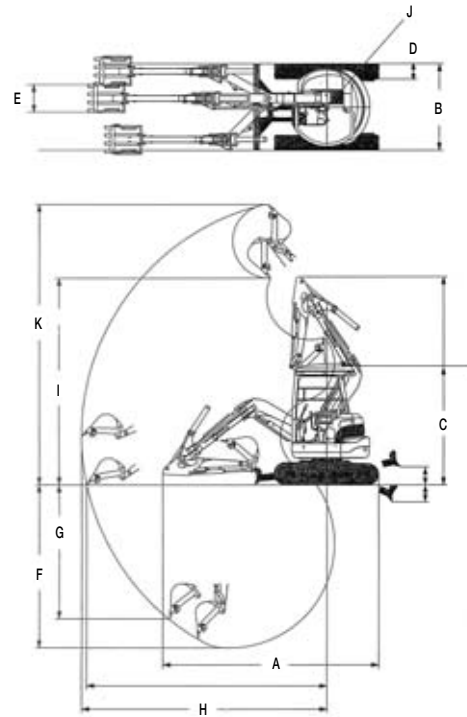


## 1t~3.5t クラス



### ■主要諸元

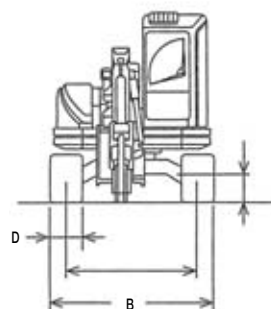
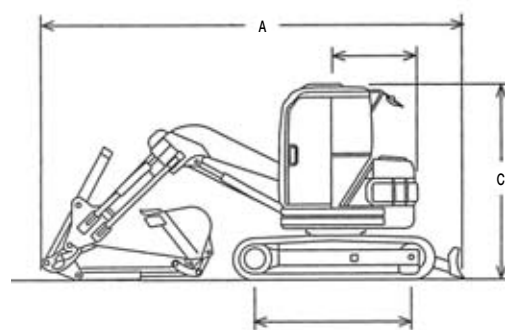
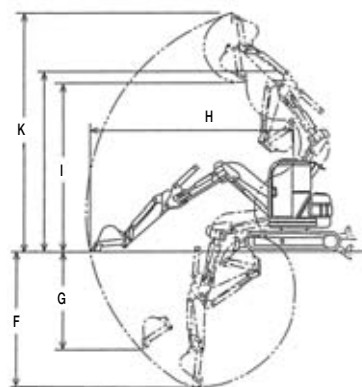
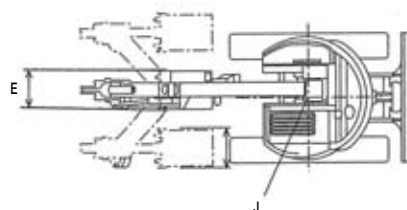
メーカー 型式	クボタ			
	RX153	RX203S	RX306	
<b>バケット</b>				
標準バケット容量(新JIS山積)	m <sup>3</sup>	0.036	0.04	0.09
標準バケット幅(サイドカッター含まず)	E mm	350	400	430
<b>全体寸法</b>				
全長(輸送時)	A mm	3,180	3,660	4,080
全幅(輸送時)	B mm	1,240	1,400	1,550
全高(輸送時)	C mm	2,215	2,270	2,470
履帯幅	D mm	230	250	300
総重量	kg	1,580	1,990	3,120
<b>作業範囲</b>				
最大掘削深さ	F mm	1,935	2,210	2,960
最大垂直掘削深さ	G mm	1,530	1,940	2,380
最大掘削半径	H mm	3,480	3,860	4,530
最大ダンプ高	I mm	2,960	3,490	3,740
最小旋回半径	J mm	620	700	775
最大掘削高さ	K mm	4,040	4,630	5,180
<b>排土板</b>				
排土板(幅)	mm	1,240	1,400	1,550
排土板(高さ)	mm	260	292	335
<b>エンジン</b>				
定格出力	kW/min(PS/rpm)	8.8/2,100(12/2,100)	14/2,600(19/2,200)	19.9/2,200(28/2,200)
燃料タンク容量	ℓ	17.5(軽油)	27.5(軽油)	41(軽油)



## 5t クラス



RX503



## ■主要諸元

メーカー 型式	クボタ RX503	
<b>バケット</b>		
標準バケット容量(新JIS山積)	m <sup>3</sup>	0.22
標準バケット幅(サイドカッター含まず)	E mm	630
<b>全体寸法</b>		
全長(輸送時)	A mm	5,150
全幅(輸送時)	B mm	2,000
全高(輸送時)	C mm	2,520
履帯幅	D mm	400
総重量	kg	5,100
<b>作業範囲</b>		
最大掘削深さ	F mm	4,035
最大垂直掘削深さ	G mm	2,740
最大掘削半径	H mm	5,695
最大ダンプ高	I mm	4,690
最小旋回半径	J mm	1,000
最大掘削高さ	K mm	6,380
<b>排土板</b>		
排土板(幅)	mm	2,000
排土板(高さ)	mm	360
<b>エンジン</b>		
定格出力	kW/min(PS/rpm)	29.4/2,250(40/2,250)
燃料タンク容量	ℓ	64(軽油)